

# Netzwerkamera

## VB-M40 und VB-M40B

you can

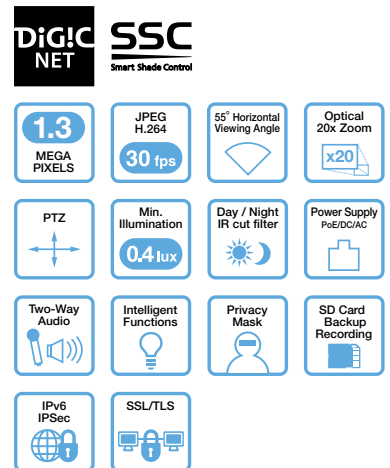


### Die intelligente Netzwerkkamera für anspruchsvolle Sicherheits- und Überwachungsanwendungen.

Die PTZ-Netzwerkkameras VB-M40 und VB-M40B mit integrierten Videoanalyse-Funktionen bieten 1,3 Megapixel und 20fach AF-Weitwinkel-Zoom für erstklassige Aufnahmen auch bei schwachem Licht. Flexible Installationsoptionen bieten Dome-Gehäuse für drinnen und draußen und PoE.

#### Hauptleistungsmerkmale

- In zwei Farben erhältlich: Silber (VB-M40) und Schwarz (VB-M40B)
- PTZ-Netzwerkkamera mit 1,3 Megapixel
- Hervorragende Farbwiedergabe und geringes Bildrauschen dank Canon DIGIC-NET-Bildprozessor und CMOS-Technologie für Motion JPEG und H.264 mit bis zu 1.280 x 960 Pixeln und 30 B/s
- Erstklassige Farbaufzeichnung auch bei schwachem Licht: lediglich 0,4 Lux (Farbe) bzw. 0,01 Lux (S/W) erforderlich
- Enorme Objektivleistung im kompakten Gehäuse: 20fach AF-Weitwinkel-Zoomobjektiv mit 55,4° Blickfeld (Lichtstärke 1:1,6-3,5)
- Bis zu 15 integrierte Videoanalyse-Funktionen, die gleichzeitig ausgeführt werden können
- Tag-/Nacht-Funktion mit Infrarot-Sperfilter
- Effiziente Energienutzung
- Full-Duplex-Audiosupport und Schnittstelle für externe Audiosysteme
- ONVIF-kompatibel
- Maskier-Funktion zum Einrichten von Privatsphären; SD-Speicherkarten-Steckplatz



# VB-M40/B

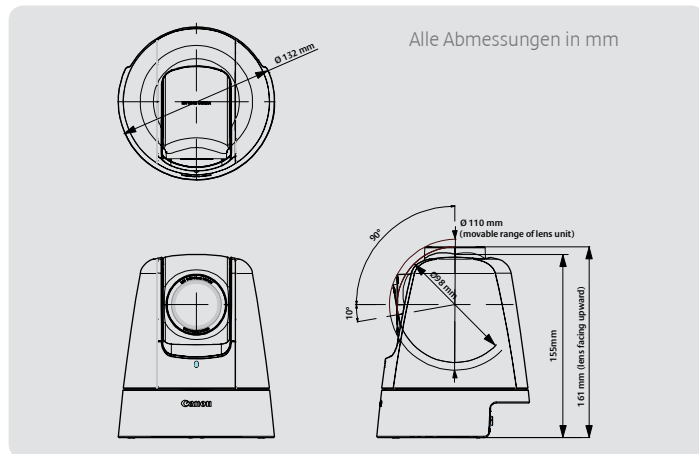
## Technische Daten

<b>BILDSENSOR</b>	
Typ	1/3-Typ-CMOS-Sensor mit Primärfarbenfilter
Pixel	ca. 1,3 Mio. Pixel
Scansystem	Progressiv
<b>OPTISCHE ELEMENTE</b>	
Zoombereich (optisch) und -einstellung	Motorbetriebenes 20fach-Zoomobjektiv mit Autofokus (und 4fach-Digitalzoom)
Brennweitenbereich	4,7 mm (Weitwinkel) – 94 mm (Tele)
Horizontales Blickfeld	55,4° (Weitwinkel) – 2,8° (Tele)
Lichtstärke	1:1,6 – 3,5
Mindestbeleuchtungsstärke	Tagmodus: 0,4 Lux (Farbe, 1:1,6 bei 1/30 s) <sup>1</sup> Nachtmodus: 0,01 Lux (Schwarzweiß, 1:1,6 bei 1/30 s) <sup>1</sup>
Fokuseinstellung	Auto / One-Shot-AF / manuell / Unendlichstellung (bei Verwendung des optionalen Dome-Gehäuses)
Fokusbereich	Tagmodus: 0,3 m – Unendlichstellung (Weitwinkel) / 1,0 m – Unendlichstellung (Tele) Nachtmodus: 1,0 m – Unendlichstellung (Weitwinkel) / 1,2 m – Unendlichstellung (Tele)
Verschlusszeiten	1, 1/2, 1/4, 1/8, 1/15, 1/30, 1/60 (Standard), 1/100, 1/120, 1/250, 1/500, 1/1.000, 1/2.000, 1/4.000, 1/8.000 Sek.
Weißabgleich	Automatisch / One-Shot / Voreinstellung / manuell
Aufnahmemodi	Tagmodus, Nachtmodus (automatisch / manuell / zeitgesteuert)
Optisches Messsystem	3 Optionen: Mittenbetont / Integralmessung / Spotmessung
Gegenlichtkorrektur	7 Stufen
Schattenkorrektur	7 Stufen
Bildstabilisator	elektronisch (EIN1 / EIN2 / AUS)
<b>SERVER</b>	
Videokompression	H.264, JPEG
Videoausgabe-Größe	JPEG: 160 x 120, 320 x 240, 640 x 480, 1.280 x 960 H.264: 320 x 240, 640 x 480, 1.280 x 960
Bildrate	JPEG: 30 – 0,1 B/s <sup>2</sup> H.264: 30/15/10 B/s <sup>2</sup>
Gleichzeitige Verteilung	JPEG: Max. 30 Clients + 1 Admin Client H.264: Max. 10 Clients
Audio-Kommunikation	Full-Duplex
Audio-Kompression	G.711 µ-law (64 Kbit/s)
Unterstützte Protokolle	IPv4: TCP/IP, UDP, HTTP, FTP, SNMP (MIB2), SMTP (Client), DHCP (Client), DNS (Client), ARP, ICMP, POP3, NTP, SMTP-Authentifizierung, WWW-HTTP (von Canon), ONVIF IPv6: TCP/IP, UDP, HTTP, FTP, SMTP (Client), DNS (Client), ICMPv6, POP3, NTP, SMTP-Authentifizierung, WWW-HTTP (Canon), ONVIF
Verschlüsselte Kommunikation	SSL/TLS, IPsec (Automatischer Schlüsselaustausch / Manuell)
Maskier-Funktion	Max. 8 Masken. Anzahl der Maskier-Farben: 1 (aus 9 Farben wählbar)
Kamera-Zugangskontrolle	Benutzername und Passwort / Hostbasierte Zugriffskontrolle (IPv4, IPv6)
Kamera-Zugriffsebenen	3 Benutzerstufen: Administrator / autorisierter Benutzer / Gastzugriff
Benachrichtigung	HTTP/SMTP (E-Mail)

<b>INTEGRIERTE ANALYSEFUNKTIONEN</b>	
Videoanalyse-Funktionen	Erkennung von: sich bewegendem Objekten, entfernten Objekten, besitzerlosen Objekten und Kameramanipulationen (max. 15 Einstellungen pro Kamera)
Audio	Erkennung von Lautstärkeänderungen
<b>ANSCHLUSSFELDER</b>	
Netzwerkschnittstelle	RJ-45, 100Base-TX (Auto / Vollduplex / Halbduplex)
Audio-Eingang (Mikrofon / Line-in)	3,5-mm-Miniklinke Mono
Audio-Ausgang (Line-Out)	3,5-mm-Miniklinke Mono
Ein-/Ausgang für externes Gerät	2 Eingänge / 2 Ausgänge
Speicherkarte	SD-Speicherkarte, SDHC-Speicherkarte Max. 32 GB, Bildrate: Max. 1 B/s
<b>MECHANIK</b>	
Schwenkwinkel	340° (±170°)
Neigungswinkel	100° (Deckenmontageposition: -90° bis 100°)
Maximale Rotationsgeschwindigkeit	Schwenken: max. 150°/Sek., Neigen: max. 150°/Sek.
Infrarot-Sperrfilter	Motorbetriebene Aktivierung und Deaktivierung (Tag-/Nachtmodus)
Voreinstellbare Positionen	20 Voreinstellungen (Reihenfolge der Überwachungspositionen kann eingestellt werden)
<b>ALLGEMEINE DATEN</b>	
Abmessungen (B x H x T)	ca. 132 mm x 155 mm x 132 mm
Gewicht	ca. 1.150 g
Stromversorgung	Power over Ethernet (48 V DC, entspricht IEEE 802.3af) 100 – 240 V AC, 50/60 Hz (via optionalem Netzteil) 12 V DC oder 24 V AC (via 2-poligem Anschluss)
Stromverbrauch	PoE: ca. 9,8 W (max.) / mit Netzteil PA-V17: ca. 12,5 W / DC-Eingang: Max. ca. 10,6 W / AC-Eingang: Max. ca. 9,8 W
Betriebsumgebung	Temperatur: ca. -10 bis +50 °C, relative Luftfeuchtigkeit: ca. 20 bis 85 %
<b>LIEFERUMFANG</b>	
Canon Netzwerkkamera VB-M40 (Silber/Schwarz), CD-ROM*, Stromanschluss, Installationsanleitung, Garantiekarte (Europäisch), Broschüre zur Garantiekarte. * Software-Paket (auf der CD-ROM) für die Überwachung und Aufnahme mit bis zu vier Kameras.	

<sup>1</sup> Bei Verwendung des optionalen rauchfarbenen Dome-Gehäuses für Innenaufnahmen erhöht sich die Mindestbeleuchtungsstärke.  
<sup>2</sup> Die Bildrate kann geringer ausfallen, wenn mehrere Clients gleichzeitig auf die Kamera zugreifen oder aufgrund von Beschränkungen des Viewer-PCs oder des verwendeten Netzwerks.  
Alle Daten beruhen auf Canon Prüf- und Messnormen. Diese Broschüre und die technischen Daten des Produkts wurden vor dem Datum seiner Einführung zusammengestellt. Alle Angaben basieren auf Informationen zum Zeitpunkt der Drucklegung, Stand 04/2011. Canon behält sich die stillschweigende Änderung der technischen Daten vor. Detaillierte technische Daten finden Sie unter [www.canon.de](http://www.canon.de) und ©. Alle Firmen- und/oder Produktnamen sind Warenzeichen und/oder eingetragene Warenzeichen der jeweiligen Hersteller in ihren Märkten und/oder Ländern.

## Abmessungen



## Anschlussmöglichkeiten



## Optional erhältliches Zubehör

- Netzteil PA-V17 (Europa)
- Netzteil PA-V17 (Großbritannien)
- Dome-Gehäuse DR40-C-VB für den Innenbereich (klar)
- Dome-Gehäuse DR40-S-VB für den Innenbereich (rauchfarben)
- Abdeckung für Deckenmontage SS40-B-VB (schwarz)
- Abdeckung für Deckenmontage SS40-S-VB (silber)
- Überwachungssoftware RM-9
- Überwachungssoftware RM-25
- Überwachungssoftware RM-64



Weitere Einzelheiten zum Zubehör finden Sie im Zubehördatenblatt.



Canon Inc.  
canon.com  
Canon Europe  
canon-europe.com

German Edition  
© Canon Europa N.V., 2011

Canon Deutschland GmbH  
Europark Fichtenhain A10  
D-47807 Krefeld  
Canon Helpdesk  
Tel. 069 29 99 36 80  
canon.de

Canon Austria GmbH  
Oberlaaer Straße 233  
A-1100 Wien  
Canon Helpdesk  
Tel. 0810 0810 09 (zum Ortstarif)  
canon.at

Canon (Schweiz) AG  
Industriestrasse 12  
CH-8305 Dietlikon  
Canon Helpdesk  
Tel. 0848 833 838  
canon.ch