

LED STAR PAR16 35 36° 2.6 W/827 GU10

LED STAR PAR16 | LED-Reflektorlampen PAR16 mit Retrofit-Stecksockel



Anwendungsgebiete

- Spotbeleuchtung für Lichtakzente
- Anwendungen im Haushalt
- Anstrahlen wärmeempfindlicher Objekte wie Lebensmittel, Pflanzen usw.
- Außenanwendungen nur in geeigneten Leuchten
- Gerichtete Lichtquellen
- Als Downlight zur Markierung von Gängen, Türen, Treppen, etc.
- Für stimmungsvolle Lichtakzente in Wohnräumen und Partykellern
- Wohnräume, speziell wenn die Lampe sichtbar ist

Produktvorteile

- Ideal für die wirtschaftliche Spotbeleuchtung
- Alternative zu Hochvolt-Halogenlampen
- Sehr geringer Energieverbrauch
- Sehr lange Lebensdauer
- Kein UV- und IR-nahe Anteile im Lichtstrahl
- Stoß- und vibrationsfest dank LED-Technologie
- Effiziente Erzeugung von weißem Licht
- Professionelles Thermomanagement

Produkteigenschaften

- LED-Lampen für Netzspannung
- Nicht dimmbar
- Hergestellt in Europa
- Sockel: GU10
- Quecksilberfreie Lampen
- Lebensdauer: bis zu 25.000 h



Technische Daten

Elektrische Daten

Bemessungsleistung	2,60 W
Nennleistung	2,60 W
Nennspannung	220...240 V
Leistungsaufnahme der herkömml. Lampe	35 W
Betriebsfrequenz	50...60 Hz
Netzleistungsfaktor λ	0,55

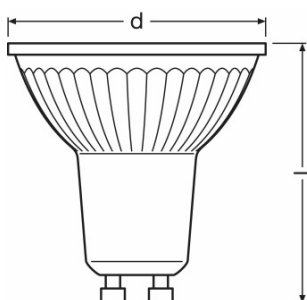
Photometrische Daten

Lichtstärke	565 cd
Nennlichtstrom	230 lm
Bemessungslichtstrom	230 lm
Farbtemperatur	2700 K
Farbwiedergabeindex Ra	≥ 80
Lichtfarbe (Bezeichnung)	Warm White
Standardabweichung des Farbabgleichs	≤ 6 sdc _m
Nennnutzlichtstrom 90°	230 lm
Bemessungsnutzlichtstrom 90°	230 lm
Bemessungsspitzenlichtstärke	565 cd

Lichttechnische Daten

Ausstrahlungswinkel	36 °
Aufwärmzeit (60 %)	1,00 s
Startzeit	0,0 s
Nennhalbwertwinkel	36 °
Bemessungshalbwertwinkel	36,00 °

Abmessungen & Gewicht



Gesamtlänge	55,0 mm
Durchmesser	51,0 mm
Außenkolben	PAR51
Länge	55,0 mm
Maximaler Durchmesser	51,0 mm

Lebensdauer

Nennlebensdauer	15000 h
Bemessungslampenlebensdauer	15000 h
Anzahl der Schaltzyklen	100000
Lichtstromerhalt am Nennlebensdauerende	0,70

Zusätzliche Produktdaten

Socket (Normbezeichnung)	GU10
Quecksilbergehalt	0,0 mg
Quecksilberfrei	Ja
Fachgerecht zu entsorgen nach WEEE	Ja
Anmerkung zum Produkt	Alle technischen Parameter gelten für die ganze Lampe/Aufgrund des komplexen Herstellungsprozesses von Leuchtdioden stellen die angegebenen typischen Werte der technischen LED-Parameter nur rein statistische Größen dar, die nicht notwendigerweise den tatsächlichen technischen Parametern jedes einzelnen Produkts, das vom typischen Wert abweichen kann, entsprechen.

Einsatzmöglichkeiten

Dimmbar	Nein
----------------	------

Produktdatenblatt

Zertifikate & Standards

Energieeffizienzklasse	A+
Energieverbrauch	3 kWh/1000h

Klassifikationen

ILCOS	DRPAR-2,6/840-220-240-GU10-50/36
Bestellnummer	SPAR163536 2,6W

Verpackungsinformationen

Produkt-Code	Produkt-Bezeichnung	Verpackungseinheit (Stück pro Einheit)	Abmessungen (Länge x Breite x Höhe)	Volumen	Gewicht brutto
4052899388178	LED STAR PAR16 35 36° 2.6 W/827 GU10	Versandschachtel 20	290 mm x 254 mm x 134 mm	9.87 dm ³	1075.00 g
4052899388192	LED STAR PAR16 35 36° 2.6 W/827 GU10	Versandschachtel 30	506 mm x 148 mm x 199 mm	14.90 dm ³	1653.00 g
405289958036	LED STAR PAR16 35 36° 2.6 W/827 GU10	Versandschachtel 10	290 mm x 254 mm x 134 mm	9.87 dm ³	676.00 g

Die genannten Produktnummern beschreiben die kleinste bestellbare Mengeneinheit. Eine Versandeinheit kann mehrere Einzelprodukte beinhalten. Als Bestellmenge verwenden Sie bitte das Ein- oder Mehrfache einer Versandeinheit.

Referenzen / Verweise

Für weitere Produkte und aktuelle Informationen zum Thema LED-Lampen siehe

▶ www.osram.de/ledlampen

Zur Garantie siehe

▶ www.osram.de/garantie

Haftungsausschluss

Änderungen und Irrtümer vorbehalten. Vergewissern Sie sich, dass Sie immer den neuesten Stand verwenden.