

# Plattenwagen /

Alle Karren fest verschweißt! Nichts wackelt - stattdessen



- 1 Stahlkonstruktion aus Stahlrohr und Winkelstahl
- 2 Lenkrollen mit TPE-Bereifung und Rillenkugellager, Gehäuse verzinkt, Radfeststeller an beiden Lenkrollen gemäß Europäischer Norm EN 1757-3
- 3 Bockrollen (nicht drehbar) mit TPE-Bereifung und Rillenkugellager, Gehäuse verzinkt
- 4 Ladefläche aus Holzwerkstoffplatte (MDF) mit Buchedekor
- 5 Quadratrohr mit 7 Löchern zum Einstecken der Bügel
- 6 Anlaufrolle für leichtes Be- und Entladen der Platten
- 7 Pulverbeschichtung RAL 5010 enzianblau

**Produktinfo:**  
Profilstahl fest verschweißt, 7 Einsteckmöglichkeiten für Rohrbügel, Abstand 90 mm

Bei Tragkraft 500 kg: TPE-Bereifung mit Rillenkugellager  
Bei Tragkraft 1200 kg: blaugraue Schwerlast-Vollgummi-Elastikbereifung mit Kugellager und Gussfelge



Artikel-Nr.	Plattenwagen				Plattenständer	
	11-1282	11-1283	11-1284	11-1285	11-1286	11-1287
Ladefläche [mm] LxB	1200x800	1200x800	1600x800	1600x800	1200x800	1600x800
Außenmaß [mm] LxB	1340x800	1340x800	1740x800	1740x800	1340x800	1740x800
Ladeflächenhöhe [mm]	310	310	310	310	80	80
Tragkraft [kg]	600	1200	600	1200	1200	1200
Rad Ø [mm]	200	200	200	200	-	-
Eigengewicht [kg]	45	49	58	62	35	48
Preis [€]	316,-	396,-	410,-	482,-	275,-	365,-



Artikel-Nr.	Einsteckbügel 1200			Einsteckbügel 1600		
	11-1290	11-1291	11-1292	11-1293	11-1294	11-1295
Länge [mm]	1200	1200	1200	1600	1600	1600
Höhe [mm]	300	600	900	300	600	900
Preis [€]	21,-	22,-	24,-	23,-	25,-	27,-

### Mehrpreis Zinkblechauflage für Plattenwagen und Ständer:

Art.-Nr.	01-ZL/571	01-ZL/572
Maß [mm]	1200x800	1600x800
Preis [€]	34,-	45,-

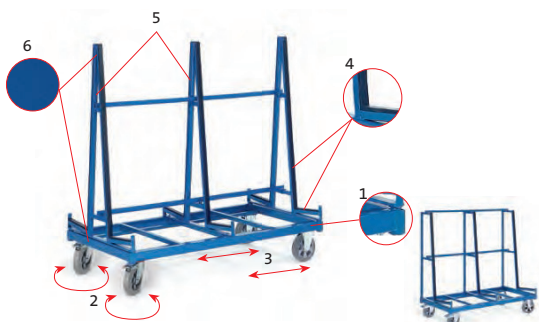
### Zubehör für Plattenständer:

Art.-Nr.:	511-1286-4
Preis:	41,- €
* Tragkraft 400 kg	

- 1 Grundrahmen aus Rechteckrohr und Winkelstahl
- 2 Lenkrollen mit blaugrauer Vollgummi-Schwerlast-Elastikbereifung und Kugellager, Gehäuse verzinkt, Radfeststeller an beiden Lenkrollen gemäß Europäischer Norm EN 1757-3.
- 3 Bockrollen (nicht drehbar) mit blaugrauer Vollgummi-Schwerlast-Elastikbereifung und Kugellager, Gehäuse verzinkt
- 4 Auflage- und Anlageflächen mit Hohlkammernprofil schwarz versehen
- 5 Aufbau aus C-Profil, auf Grundrahmen geschraubt
- 6 Pulverbeschichtung RAL 5010 enzianblau

### Produktinfo:

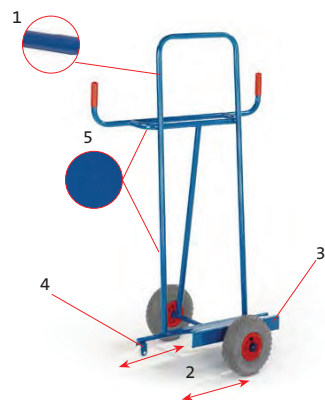
Diese Plattenwagen sind mit zweiseitigen oder mit einer einseitigen Auflagefläche lieferbar. Mit den Plattenwagen lassen sich große, sperrige und schwere Platten jeglicher Art leicht bewegen oder können auf den Wagen zwischengelagert werden. An den Auflageenden ist eine Abrutschkante angeschweißt, die ein Abrutschen der aufgestellten Platten verhindert.



Artikel-Nr.	Plattenwagen/zweiseitig			Plattenwagen/einseitig		
	11-1277	11-1278	11-1279	11-1274	11-1275	11-1276
Ladefläche [mm] LxB	2x1380x270	2x1680x270	2x2080x270	1x1380x430	1x1680x430	1x2080x430
Außenmaß [mm] LxB	1380x880	1680x880	2080x880	1380x880	1680x880	2080x880
Ladeflächenhöhe [mm]	350	350	350	350	350	350
Anlagehöhe [mm]	1300	1300	1300	1300	1300	1300
Gesamthöhe [mm]	1700	1700	1700	1700	1700	1700
Tragkraft [kg]	1200	1200	1200	1200	1200	1200
Rad Ø [mm]	200	200	200	200	200	200
Eigengewicht [kg]	71	78	98	57	62	85
Preis [€]	780,-	833,-	971,-	722,-	769,-	904,-

# Plattenkarren

Stabilität! Alle Sondergrößen möglich! Keine Selbstmontage!



- 1 Stahlrohr ø 26,9 x 1,75 mm
- 2 Räder wahlweise mit blaugrauer Vollgummi- oder Luftbereifung
- 3 Schaufel aus Stahlblech t= 4 mm
- 4 Zusätzliche Stützrollen aus Polyamid ø 58 x 25 mm
- 5 Pulverbeschichtung RAL 5010 enzianblau

### Produktinfo Plattenkarren für Längs-Transport:

Geschweißte Stahlrohrkonstruktion. Das Schaufelblech ist zum Stützbügel hin abfallend auf die Unterkonstruktion geschweißt, damit die darauf stehenden Platten in Längsrichtung gefahren werden können und nicht in Querrichtung herunterrutschen können. Die Griffbügel sind im ausreichenden Abstand zum Stützbügel angeschweißt, so dass zwischen aufstehenden Platten und den Griffen der Hand am Schiebegriff genügend Platz hat.

### Produktinfo Plattenkarren für Quer-Transport:

Auf die beiden waagerechten Anlehnen sind filzbeklebte Holzstreifen montiert, die es ermöglichen, Material mit empfindlichen Oberflächen, wie z. B. lackierte Holzplatten oder unverpackte Möbelteile, schonend zu transportieren.



Artikel-Nr.	Plattenkarre längs	
	22-9351	22-9352
Schaufelbreite [mm]	500	500
Schaufeltiefe [mm]	200	200
Außenmaß [mm] BxT	1000x620	1000x620
Gesamthöhe [mm]	1460	1460
Schiebegriffhöhe [mm]	1200	1200
Tragkraft [kg]	200	200
Radmaterial	Vollgummi	Luft
Rad Ø [mm]	250x60	260x85
Eigengewicht [kg]	21	17
Preis [€]	185,-	185,-

Artikel-Nr.	Plattenkarre quer	
	22-9371	22-9372
Schaufelbreite [mm]	500	500
Schaufeltiefe [mm]	100	100
Außenmaß [mm] BxT	520x350	520x350
Gesamthöhe [mm]	1360	1360
Schiebegriffhöhe [mm]	1360	1360
Tragkraft [kg]	250	250
Radmaterial	Vollgummi	Luft
Rad Ø [mm]	250x60	260x85
Eigengewicht [kg]	16	12
Preis [€]	174,-	174,-



Artikel-Nr.	Plattenroller	
	22-9375	22-9376
Aufstellbreite [mm]	60	60
Blechteiefe [mm]	320	320
Außenmaß [mm] BxT	320x320	320x320
Gesamthöhe [mm]	325	325
Tragkraft [kg]	200	200
Radmaterial	Vollgummi	Luft
Rad Ø [mm]	250x60	260x85
Eigengewicht [kg]	13	9
Preis [€]	95,-	95,-



### Produktinfo Plattenroller:

Durch die beidseitig aufgekanteten Blechwände können Platten einfach, schnell und wendig transportiert werden. Die Blechinnenwände sind mit Gummi beklebt, um ein Beschädigen oder Verrutschen der Platte zu verhindern. Der Plattenroller ist wahlweise mit Vollgummi- oder Luftbereifung erhältlich.