

ustrieanhänger

Stabilität! Alle Sondergrößen möglich! Keine Selbstmontage!

Langmaterialanhänger

Alle Anhänger fest verschweißt. Nichts wackelt - stattdessen



4 Einsteckungen



2 Stahlrohrwände



4 Stahlrohrwände



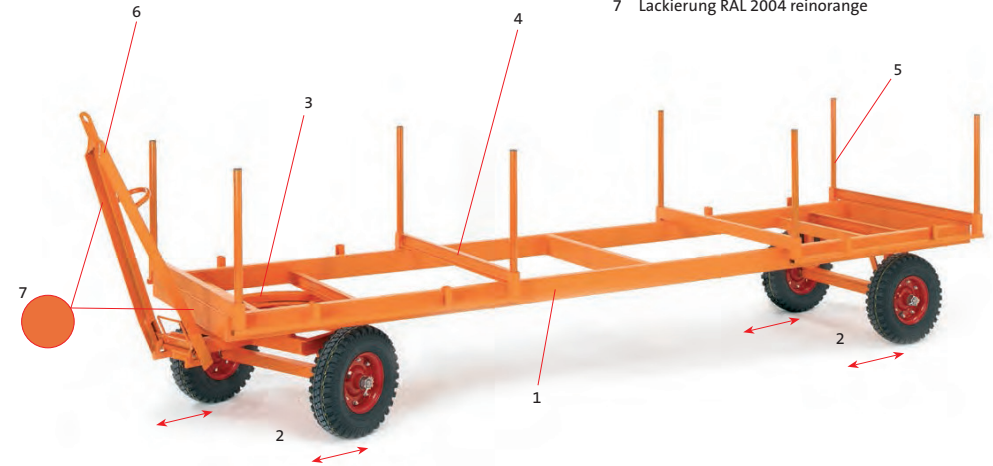
4 Bordwände

4 Einsteckungen aus Ø 30 mm Vollmaterial, Nutzlänge 600 mm			2 Stahlrohrwände 750 mm hoch, steckbar			4 Stahlrohrwände, 750 mm hoch, steckbar, Längsseiten einhängbar			4 Bordwände 400 mm hoch, 2 Seiten abklappbar, Stirnwände steckbar		
Art.-Nr.	Preis [€]		Art.-Nr.	Ladefläche	Preis [€]	Art.-Nr.	Ladefläche	Preis [€]	Art.-Nr.	Ladefläche	Preis [€]
60-1151	75,-		60-1152	2000x1000	235,-	60-1155	2000x1000	535,-	60-1158	2000x1000	860,-
			60-1153	2500x1250	266,-	60-1156	2500x1250	584,-	60-1159	2500x1250	918,-
			60-1154	3000x1500	300,-	60-1157	3000x1500	648,-	60-1160	3000x1500	1.006,-

- Risikobeurteilung gem. DIN EN ISO 14121-1
- CE-Konformitätserklärung gem. Richtlinie 2006/42/EG
- Bedienungsanleitung
- Wartungsplan
- Ersatzteilstückliste
- Max. Fahrgeschwindigkeit 6 km/h



Tragkraft [kg]	Ladefläche L x B [mm]	Ladehöhe [mm]	Vollgummi-Bereifung [mm]	Luft-Bereifung [mm]	1-Achs-Drehschemel-Lenkung			2-Achs-Drehschemel-Lenkung			4-Rad-Achsschenkel-Lenkung		
					Art.-Nr.	Eigengewicht [kg]	Preis [€]	Art.-Nr.	Eigengewicht [kg]	Preis [€]	Art.-Nr.	Eigengewicht [kg]	Preis [€]
2000	2000x1000	510	Ø 360x60		60-1001	285	1.738,-	60-1031	300	2.135,-	60-1049	280	2.240,-
2000	2000x1000	540		Ø 410x110	60-1002	272	1.809,-	60-1032	287	2.206,-	60-1050	267	2.311,-
2000	2500x1250	510	Ø 360x60		60-1003	335	1.910,-	60-1033	350	2.309,-	60-1051	330	2.439,-
2000	2500x1250	540		Ø 410x110	60-1004	316	1.980,-	60-1034	337	2.379,-	60-1052	317	2.509,-
2000	3000x1500	510	Ø 360x60		60-1005	390	2.091,-	60-1035	405	2.488,-	60-1053	385	2.619,-
2000	3000x1500	540		Ø 410x110	60-1006	377	2.161,-	60-1036	392	2.559,-	60-1054	372	2.689,-
3000	2000x1000	530	Ø 400x75		60-1007	285	1.910,-	60-1037	300	2.356,-	60-1055	280	2.462,-
3000	2000x1000	560		Ø 460x140	60-1008	272	1.995,-	60-1038	287	2.442,-	60-1056	267	2.542,-
3000	2500x1250	530	Ø 400x75		60-1009	335	2.065,-	60-1039	350	2.511,-	60-1057	330	2.642,-
3000	2500x1250	560		Ø 460x140	60-1010	322	2.152,-	60-1040	337	2.598,-	60-1058	317	2.722,-
3000	3000x1500	530	Ø 400x75		60-1011	390	2.302,-	60-1041	405	2.749,-	60-1059	385	2.878,-
3000	3000x1500	560		Ø 460x140	60-1012	377	2.390,-	60-1042	393	2.836,-	60-1060	372	2.965,-
5000	2000x1000	530	Ø 400x130		60-1013	315	2.449,-	60-1043	330	2.899,-	60-1061	310	3.123,-
5000	2000x1000	700		Ø 530x160	60-1014	310	2.562,-	60-1044	325	3.009,-	60-1062	305	3.237,-
5000	2500x1250	530	Ø 400x130		60-1015	355	2.567,-	60-1045	370	3.014,-	60-1063	350	3.240,-
5000	2500x1250	700		Ø 530x160	60-1016	350	2.680,-	60-1046	365	3.126,-	60-1064	345	3.354,-
5000	3000x1500	530	Ø 400x130		60-1017	400	2.732,-	60-1047	415	3.178,-	60-1065	395	3.404,-
5000	3000x1500	600		Ø 530x160	60-1018	395	2.844,-	60-1048	410	3.291,-	60-1066	390	3.517,-

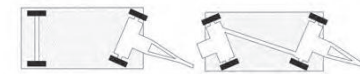


- 1 Grundrahmen aus Profilstahl, Impuls geschweißt
- 2 Räder wahlweise Luft- bzw. Schwerlast-Vollgummi-Elastikbereifung mit Kugellagerung
- 3 Stabiler Kugel-Lenkkranz
- 4 Auflagerträger aus U-Profil
- 5 8 Stück Einsteckungen aus Rohr Ø 48 mm, Nutzlänge 600 mm
- 6 Deichsel-Schnellwechselsystem mit Fallsicherung
- 7 Lackierung RAL 2004 reinorange



Rungen: herausnehm- und ablegbar in Halterung

- Risikobeurteilung gem. DIN EN ISO 14121-1
- CE-Konformitätserklärung gem. Richtlinie 2006/42/EG
- Bedienungsanleitung
- Wartungsplan
- Ersatzteilstückliste
- Max. Fahrgeschwindigkeit 6 km/h



Tragkraft [kg]	Ladefläche L x B [mm]	Ladehöhe [mm]	Vollgummi-Bereifung [mm]	Luft-Bereifung [mm]	1-Achs-Drehschemel-Lenkung		2-Achs-Drehschemel-Lenkung	
					Art.-Nr.	Preis [€]	Art.-Nr.	Preis [€]
3000	4000x1050	600	Ø 414x75		60-1101	4.334,-	60-1105	4.955,-
3000	4000x1050	630		Ø 414x112	60-1102	4.469,-	60-1106	5.091,-
5000	5000x1250	660	Ø 400x130		60-1103	5.168,-	60-1107	6.159,-
5000	5000x1250	725		Ø 550x170	60-1104	5.399,-	60-1108	6.389,-

Zusatzausstattung:



Anhängerkupplung/Bolzen Ø 30 mm

Art.-Nr.	Preis [€]
01-1031	58,-