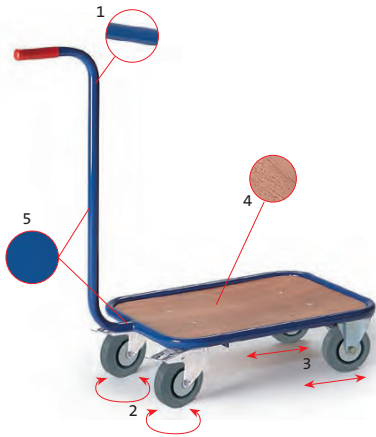


Stabilität! Alle Sondergrößen möglich! Keine Selbstmontage!

missionierwagen



- 1 Stahlrohr \varnothing 26,9 x 1,75 mm
- 2 Lenkrollen mit TPE-Bereifung und Rillenkugellager, Gehäuse verzinkt, Feststeller an den Lenkrollen gemäß Europäischer Norm EN 1757-3
- 3 Bockrollen (nicht drehbar) mit TPE-Bereifung und Rillenkugellager, Gehäuse verzinkt
- 4 Ladefläche aus Holzwerkstoffplatte (MDF) mit Buchedekor
- 5 Pulverbeschichtung RAL 5010 enzianblau

Produktinfo:

Griffroller sind leicht und wendig. Wegen ihrer geringen Größe eignen sie sich besonders für schmale Gänge.

Griffroller Kunststoffmulde:

Winkelrahmen mit angeschraubter Stahlrohrdeichsel, Kunststoffmulde 90 Ltr. (ca. 660 x 360 x 300 mm L x B x H) Kunststoffmulde - Art.-Nr. 16-4360, Preis 28,- €

Dreiradgriffroller Drahtkorb/Eurokasten:

siehe Zubehör Seite 97



	Griffroller
Artikel-Nr.	04-8041
Ladefläche [mm] LxB	600x500
Außenmaß [mm] LxB	900x500
Etagenhöhe [mm]	190
Schiebegriffhöhe [mm]	950
Tragkraft [kg]	200
Rad \varnothing [mm]	125
Eigengewicht [kg]	12
Preis [€]	163,-



	Griffroller-2 Ladeflächen
Artikel-Nr.	04-8101
Ladefläche [mm] LxB	600x500
Außenmaß [mm] LxB	900x500
Etagenhöhe [mm]	190/720
Schiebegriffhöhe [mm]	950
Tragkraft [kg]	200
Rad \varnothing [mm]	125
Eigengewicht [kg]	18
Preis [€]	245,-



	Dreirad-Griffroller
Artikel-Nr.	04-8031
Ladefläche [mm] LxB	600x450
Außenmaß [mm] LxB	900x450
Etagenhöhe [mm]	190
Schiebegriffhöhe [mm]	950
Tragkraft [kg]	200
Rad \varnothing [mm]	125
Eigengewicht [kg]	10
Preis [€]	127,-



	Griffroller-Rohrboden
Artikel-Nr.	04-8042
Ladefläche [mm] LxB	600x500
Außenmaß [mm] LxB	900x500
Etagenhöhe [mm]	190
Schiebegriffhöhe [mm]	950
Tragkraft [kg]	200
Rad \varnothing [mm]	125
Eigengewicht [kg]	13
Preis [€]	153,-



	Griffroller für Kunststoffmulde
Artikel-Nr.	16-4362
Ladefläche [mm] LxB	670x370
Außenmaß [mm] LxB	970x600
Etagenhöhe [mm]	150
Schiebegriffhöhe [mm]	950
Tragkraft [kg]	200
Rad \varnothing [mm]	Luft \varnothing 260x85
Eigengewicht [kg]	14
Preis [€]	136,-



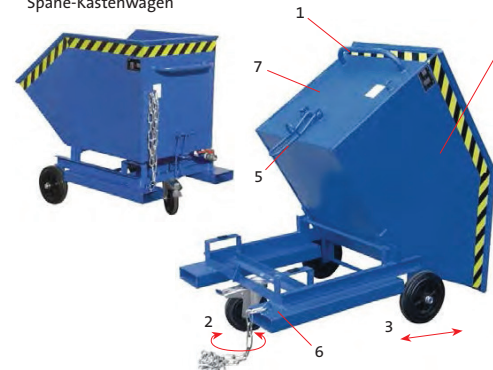
	Dreiradgriffroller für Drahtkorb	Dreiradgriffroller für Eurokasten
Artikel-Nr.	04-8132	04-8133
Ladefläche [mm] LxB	620x460	610x410
Außenmaß [mm] LxB	900x500	900x500
Etagenhöhe [mm]	190	190
Schiebegriffhöhe [mm]	950	950
Tragkraft [kg]	200	200
Rad \varnothing [mm]	125	125
Eigengewicht [kg]	15	15
Preis [€]	159,-	159,-

Kunststoffmulde, Körbe und Kästen bitte extra bestellen!

Kasten und

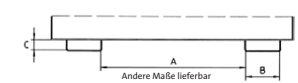
Alle Wagen fest verschweißt! Nichts wackelt - stattdessen

Späne-Kastenwagen



- 1 Stabile Stahlblechkonstruktion mit Randverstärkung
- 2 Lenkrollen mit Vollgummibereifung (1 Lenkrolle ab 600 Ltr. 2 Lenkrollen), 1x mit Feststeller gemäß Europäischer Norm EN 1757-3
- 3 Vollgummiräder (nicht drehbar) mit Rollenlager \varnothing 250 mm
- 4 Behälter öl- und wasserdicht
- 5 Federkippsicherung
- 6 Einfahrtaschen mit Sicherung gegen Abrutschen
- 7 Lackierung RAL 5010 enzianblau

Einfahrtaschen-Innenmaße (mm)

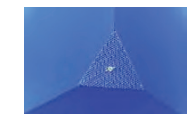


A	B	C
465	170	55

Ablasshahn 1"



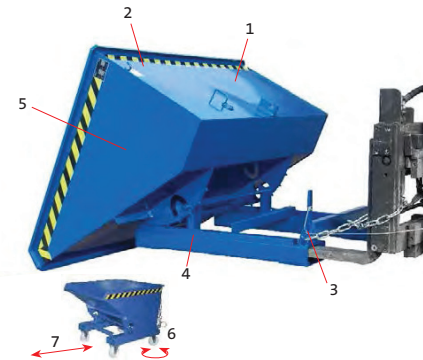
Siebblech



	Kastenwagen		
Artikel-Nr.	51-2840	51-2841	51-2842
Inhalt [Ltr.]	250	400	600
Kastenmaß innen [mm] LxBxH	1010x540x610	1200x620x710	1270x790x780
Außenmaß [mm] LxBxH	1115x820x990	1320x900x1090	1395x1070x1220
Schüttkantenhöhe [mm]	680	740	770
Tragkraft [kg]	300	300	300
Rad \varnothing [mm]	200/250	200/250	200/250
Eigengewicht [kg]	75	91	139
Preis [€]	626,-	693,-	879,-

Späne-Kastenwagen (wie Kastenwagen, jedoch mit Ablasshahn und Siebblech)

	51-2860	51-2861	51-2862
Artikel-Nr.	51-2860	51-2861	51-2862
Preis [€]	678,-	746,-	924,-

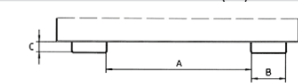


- 1 Stabile Stahlblechkonstruktion mit Randverstärkung
- 2 Behälter öl- und wasserdicht
- 3 Kippen in jeder Höhe per Seilzug vom Staplersitz
- 4 Einfahrtaschen mit Sicherung gegen Abrutschen
- 5 Lackierung RAL 5010 enzianblau

Zubehör:

- 6 Lenkrollen mit Polyamid-Bereifung, Bauhöhe 225 mm, Gehäuse verzinkt, 1x mit Feststeller gemäß Europäischer Norm EN 1757-3
- 7 Bockrollen mit Polyamid-Bereifung, Bauhöhe 225 mm, Gehäuse verzinkt

Einfahrtaschen-Innenmaße (mm)



A	B	C
600	200	80

	Kippbehälter mit Abrollsystem			
Artikel-Nr.	51-5035	51-5036	51-5037	51-5038
Inhalt [m ³]	0,6	0,9	1,2	1,7
Kastenmaß [mm] LxBxH	1200x1000x714	1200x1500x714	1660x1000x970	1660x1500x970
Außenmaß [mm] LxBxH	1260x1070x835	1260x1570x835	1720x1070x1095	1720x1570x1095
Schüttkantenhöhe [mm]	742	742	960	960
Tragkraft [kg]	1000	1000	1500	1500
Rad \varnothing [mm]	Zubehör	Zubehör	Zubehör	Zubehör
Eigengewicht [kg]	131	165	200	240
Preis [€]	862,-	974,-	1.071,-	1.430,-

Radsätze

	51-5050	51-5051
Artikel-Nr.	51-5050	51-5051
Rad- \varnothing [mm]	180	180
Radmaterial	Polyamid	Polyamid
Tragkraft [kg]	1000	1500
Preis [€]	151,-	210,-