

Kasten und

Alle Wagen fest verschweißt! Nichts wackelt - stattdessen

Schrankwagen

Stabilität! Alle Sondergrößen möglich! Keine Selbstmontage!

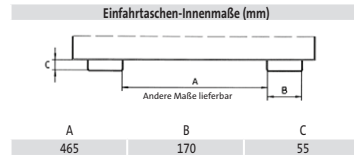
Späne-Kastenwagen



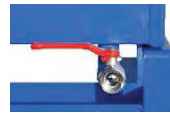
- 1 Stabile Stahlblechkonstruktion mit Randverstärkung
- 2 Lenkrollen mit Vollgummibereifung (1 Lenkrolle ab 600 Ltr. 2 Lenkrollen), 1x mit Feststeller gemäß Europäischer Norm EN 1757-3
- 3 Vollgummiräder (nicht drehbar) mit Rollenlager Ø 250 mm
- 4 Behälter öl- und wasserdicht
- 5 Federkippsicherung
- 6 Einfahrtaschen mit Sicherung gegen Abrutschen
- 7 Lackierung RAL 5010 enzianblau

	Kastenwagen		
Artikel-Nr.	51-2840	51-2841	51-2842
Inhalt [Ltr.]	250	400	600
Kastenmaß innen [mm] LxBxH	1010x540x610	1200x620x710	1270x790x780
Außenmaß [mm] LxBxH	1115x820x990	1320x900x1090	1395x1070x1220
Schüttkantenhöhe [mm]	680	740	770
Tragkraft [kg]	300	300	300
Rad Ø [mm]	200/250	200/250	200/250
Eigengewicht [kg]	75	91	139
Preis [€]	626,-	693,-	879,-

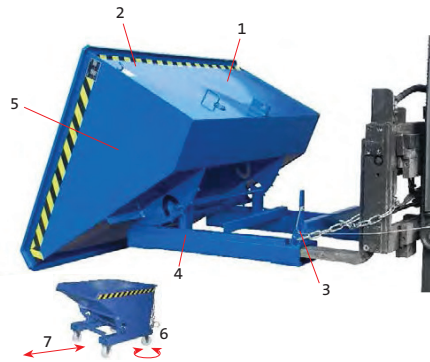
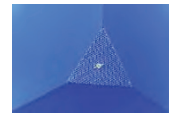
	Späne-Kastenwagen (wie Kastenwagen, jedoch mit Ablasshahn und Siebblech)		
Artikel-Nr.	51-2860	51-2861	51-2862
Preis [€]	678,-	746,-	924,-



Ablasshahn 1"



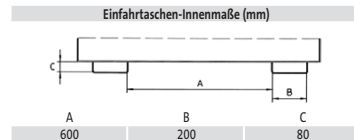
Siebblech



- 1 Stabile Stahlblechkonstruktion mit Randverstärkung
- 2 Behälter öl- und wasserdicht
- 3 Kippen in jeder Höhe per Seilzug vom Staplersitz
- 4 Einfahrtaschen mit Sicherung gegen Abrutschen
- 5 Lackierung RAL 5010 enzianblau

Zubehör:

- 6 Lenkrollen mit Polyamid-Bereifung, Bauhöhe 225 mm, Gehäuse verzinkt, 1x mit Feststeller gemäß Europäischer Norm EN 1757-3
- 7 Bockrollen mit Polyamid-Bereifung, Bauhöhe 225 mm, Gehäuse verzinkt



Radsätze

Artikel-Nr.	51-5050	51-5051
Rad-Ø [mm]	180	180
Radmaterial	Polyamid	Polyamid
Tragkraft [kg]	1000	1500
Preis [€]	151,-	210,-

	Kippbehälter mit Abrollsystem			
Artikel-Nr.	51-5035	51-5036	51-5037	51-5038
Inhalt [m³]	0,6	0,9	1,2	1,7
Kastenmaß [mm] LxBxH	1200x1000x714	1200x1500x714	1660x1000x970	1660x1500x970
Außenmaß [mm] LxBxH	1260x1070x835	1260x1570x835	1720x1070x1095	1720x1570x1095
Schüttkantenhöhe [mm]	742	742	960	960
Tragkraft [kg]	1000	1000	1500	1500
Rad Ø [mm]	Zubehör	Zubehör	Zubehör	Zubehör
Eigengewicht [kg]	131	165	200	240
Preis [€]	862,-	974,-	1.071,-	1.430,-



Kippmulde mit Rollen (Zubehör)



Kippmulde niedrige Bauhöhe



Späne-Kippmulde

Späne-Kippmulde niedrige Bauhöhe mit Rollen (Zubehör)



Ablasshahn 1"



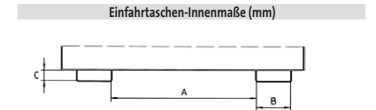
Siebblech



Zum Sammeln und Entsorgen von Schüttgütern und Industrieabfällen

- Robuste Stahlblechkonstruktion mit Randverstärkung
- Kippbar gelagerte Mulde mit Handgriff
- Grundrahmen mit Einfahrtaschen
- Mittels Stapler leicht versetzbar
- Öl- und wasserdicht
- Sicherung gegen unbeabsichtigtes Abrutschen und Auskippen
- Rollen nachrüstbar
- Oberfläche: lackiert enzianblau RAL 5010

Aufgrund geringer Bauhöhe besonders geeignet bei niedrigem Späneauswurf



	A	B	C
51-2845	205	170	55
51-2846/51-2850	285	170	55
51-2847/51-2851	455	170	55
51-2848	525	170	55
51-2849	725	170	55

	Kippmulde				
Artikel-Nr.	51-2845	51-2846	51-2847	51-2848	51-2849
Inhalt [Ltr.]	250	400	600	800	1000
Außenmaß [mm] LxBxH	1115x590x740	1320x670x840	1395x840x905	1420x910x975	1420x1110x975
Schüttkantenhöhe [mm]	430	485	520	560	560
Tragkraft [kg]	300	300	300	300	300
Rad Ø [mm]	Zubehör	Zubehör	Zubehör	Zubehör	Zubehör
Eigengewicht [kg]	59	73	114	125	138
Preis [€]	516,-	585,-	831,-	891,-	954,-

	Kippmulde niedrige Bauhöhe	
Artikel-Nr.	51-2850	51-2851
Inhalt [Ltr.]	250	400
Außenmaß [mm] LxBxH	1350x670x830	1430x840x605
Schüttkantenhöhe [mm]	530	605
Tragkraft [kg]	300	300
Rad Ø [mm]	Zubehör	Zubehör
Eigengewicht [kg]	62	75
Preis [€]	516,-	585,-

	Späne-Kippmulde (wie Kippmulde, jedoch mit Ablasshahn und Siebblech)				
Artikel-Nr.	51-2865	51-2866	51-2867	51-2868	51-2869
Preis [€]	565,-	633,-	879,-	938,-	999,-

	Späne-Kippmulde (wie Kippmulde, jedoch mit Ablasshahn und Siebblech)	
Artikel-Nr.	51-2870	51-2871
Preis [€]	565,-	633,-

2 Lenk-, 2 Bockrollen mit Vollgummi bzw. Polyamid-Bereifung, Bauhöhe 235/220 mm, Gehäuse verzinkt, 1 Lenkrolle mit Feststeller gemäß Europäischer Norm EN 1757-3

	Radsätze	
Artikel-Nr.	51-5055	51-5056
Rad-Ø [mm]	200	180
Radmaterial	Vollgummi	Polyamid
Tragkraft [kg]	500	1000
Preis [€]	110,-	151,-