

PROFI COOK®

Bedienungsanleitung/Garantie

Gebbruksaanwyzing • Mode d'emploi • Instrucciones de servicio • Istruzioni per l'uso
Instruction Manual • Instrukcja obsługi/Gwarancja • Návod k použití • Használati utasítás
Інструкція з експлуатації • Руководство по експлуатації • دليل المستخدم



Fleischwolf PC-FW 1060

Gehaktmolen • Hachoir à viande • Picadora de carne • Tritacarne
Meat Grinder • Maszynka do mielenia mięsa • Mlýnek na maso • Húsdaráló • М'ясорубка
М'ясорубка • مفرمة لحم



DEUTSCH	Seite	5
NEDERLANDS	blz	14
FRANÇAIS	page	21
ESPAÑOL.....	página	28
ITALIANO	pagina	35
ENGLISH	page	42
JĘZYK POLSKI	strona	49
ČESKY	strana	57
MAGYARUL	oldal	64
УКРАЇНСЬКА	стор	71
РУССКИЙ	стр.	78
90 صفحة.....	العربية	

DEUTSCH

NEDERLANDS

FRANÇAIS

ESPAÑOL

ITALIANO

ENGLISH

JĘZYK POLSKI

ČESKY

MAGYARUL

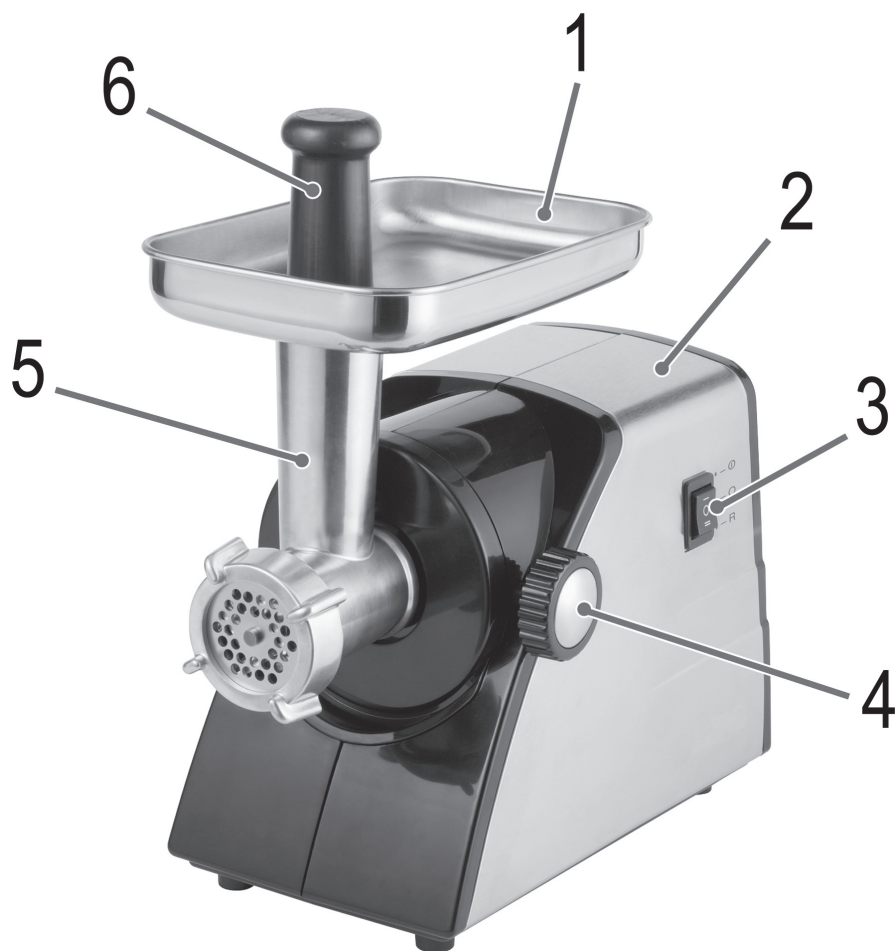
УКРАЇНСЬКА

РУССКИЙ

العربية

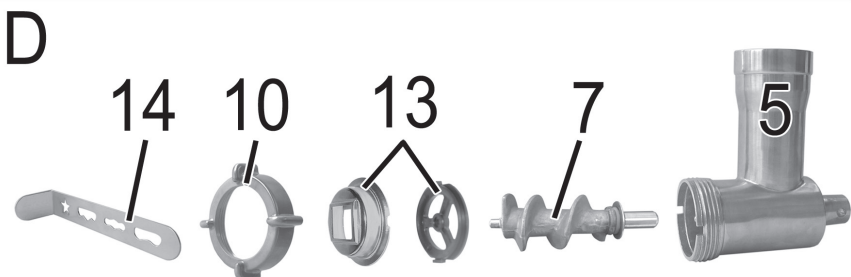
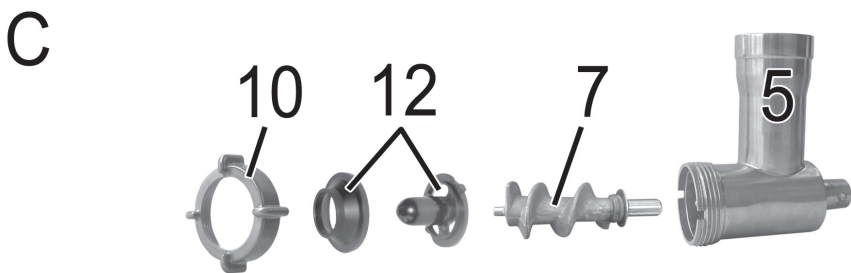
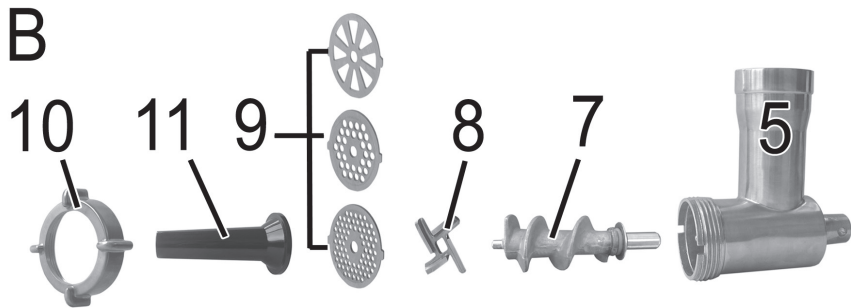
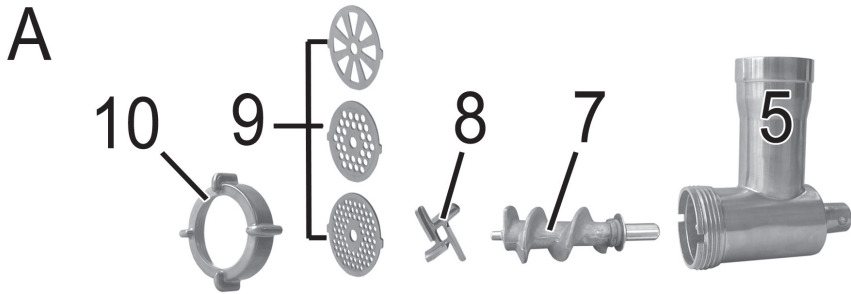
Übersicht der Bedienelemente

Locatie van de bedieningselementen • Situation des commandes
Ubicación de los controles • Posizione dei comandi • Location of Controls
Lokalizacja kontrolek • Umístění ovládacích prvků • A Kezelőszervek Elhelyezkedése
Розташування органів керування • Расположение элементов • مكان عناصر التحكم



Abbildungen A - D

Illustraties A - D • Illustrations A - D • Figuras A - D • Illustrazioni A - D
Illustrations A - D • Rysunki A - D • Obrázky A - D • A-D. Ábrák
Малюнки А - D • Иллюстрации А - D • D – A أشكال توضيحية



Bedienungsanleitung

Vielen Dank, dass Sie sich für unser Produkt entschieden haben. Wir wünschen Ihnen viel Freude mit dem Gerät.

Symbole in dieser Bedienungsanleitung

Wichtige Hinweise für Ihre Sicherheit sind besonders gekennzeichnet. Beachten Sie diese Hinweise unbedingt, um Unfälle und Schäden am Gerät zu vermeiden:

WARNUNG!

Warnt vor Gefahren für Ihre Gesundheit und zeigt mögliche Verletzungsrisiken auf.

ACHTUNG:

Weist auf mögliche Gefährdungen für das Gerät oder andere Gegenstände hin.

HINWEIS:

Hebt Tipps und Informationen für Sie hervor.

Inhalt

Übersicht der Bedienelemente	3
Abbildungen A – D	4
Allgemeine Hinweise	5
Spezielle Sicherheitshinweise für dieses Gerät.....	6
Teilebeschreibung / Lieferumfang	7
Bestimmungsgemäßer Gebrauch.....	7
Auspacken des Gerätes	8
Vorbereitung.....	8
Montage des Fleischwolfes.....	8
Montage des Wurstaufsatzes	8
Montage des „Kebbe“ Aufsatzes	8
Montage des Plätzchenaufsatzes.....	9
Elektrischer Anschluss.....	9
Schalterfunktionen	9
Bedienung	9
Reinigung	10
Aufbewahrung	10
Störungsbehebung.....	11
Geräuschentwicklung.....	11
Technische Daten	11

Hinweis zur Richtlinienkonformität	11
Garantie.....	11
Entsorgung.....	13

Allgemeine Hinweise

Lesen Sie vor Inbetriebnahme dieses Gerätes die Bedienungsanleitung sehr sorgfältig durch und bewahren Sie diese inkl. Garantieschein, Kassenschein und nach Möglichkeit den Karton mit Innenverpackung gut auf. Falls Sie das Gerät an Dritte weitergeben, geben Sie auch die Bedienungsanleitung mit.

- Benutzen Sie das Gerät ausschließlich für den privaten und den dafür vorgesehenen Zweck. Dieses Gerät ist nicht für den gewerblichen Gebrauch bestimmt.
- Benutzen Sie das Gerät nicht im Freien. Halten Sie es vor Hitze, direkter Sonneneinstrahlung, Feuchtigkeit (auf keinen Fall in Flüssigkeiten tauchen) und scharfen Kanten fern. Benutzen Sie das Gerät nicht mit feuchten Händen. Bei feucht oder nass gewordenem Gerät sofort den Netzstecker ziehen.
- Das Gerät und das Netzkabel müssen regelmäßig auf Zeichen von Beschädigungen untersucht werden. Wird eine Beschädigung festgestellt, darf das Gerät nicht mehr benutzt werden.
- Verwenden Sie nur Original-Zubehör.
- Zur Sicherheit Ihrer Kinder lassen Sie keine Verpackungsteile (Plastikbeutel, Karton, Styropor, etc.) erreichbar liegen.

WARNUNG:

Lassen Sie kleine Kinder nicht mit Folie spielen. Es besteht **Erstickungsgefahr!**

Spezielle Sicherheitshinweise für dieses Gerät

WARNUNG: Verletzungsgefahr!

- Vor dem Auswechseln von Zubehör oder Zusatzteilen, die im Betrieb bewegt werden, muss das Gerät ausgeschaltet und vom Netz getrennt werden.
- Berühren Sie keine sich bewegenden Teile.
- Bevor Sie Zubehörteile wechseln, warten Sie, bis das Messer steht.
- Stellen Sie vor dem Einschalten sicher, dass der Zubehöraufsatz korrekt angebracht ist und fest sitzt.
- Verwenden Sie immer den mitgelieferten Stopfer. Halten Sie niemals die Finger oder Werkzeuge in den Einfüllstutzen!
- Handhaben Sie das Messer beim Herausnehmen und Reinigen mit der nötigen Sorgfalt!
- Das Gerät ist bei nicht vorhandener Aufsicht und vor dem Zusammenbau, dem Auseinandernehmen oder Reinigen stets vom Netz zu trennen.
- Reparieren Sie das Gerät nicht selbst, sondern suchen Sie einen autorisierten Fachmann auf. Um Gefährdungen zu vermeiden, ein defektes Netzkabel nur vom Hersteller, unserem Kundendienst oder einer ähnlich qualifizierten Person durch ein gleichwertiges Kabel ersetzen lassen.
- Dieses Gerät darf nicht von Kindern benutzt werden.
- Das Gerät und seine Anschlussleitung sind von Kindern fernzuhalten.
- Kinder dürfen nicht mit dem Gerät spielen.

WARNUNG: Verletzungsgefahr!

- Geräte können von Personen mit reduzierten physischen, sensorischen oder mentalen Fähigkeiten oder Mangel an Erfahrung und/oder Wissen benutzt werden, wenn sie beaufsichtigt oder bezüglich des sicheren **Gebrauchs des Gerätes** unterwiesen wurden und die daraus resultierenden Gefahren verstanden haben.

ACHTUNG:

Dieses Gerät ist nicht dazu bestimmt, bei der Reinigung in Wasser eingetaucht zu werden. Beachten Sie die Anweisungen, die wir Ihnen im Kapitel „Reinigung“ dazu geben.

- Zerkleinern Sie keine harten Gegenstände wie Knochen oder Schalen.
- Manipulieren Sie keine Sicherheitsschalter.

Teilebeschreibung / Lieferumfang

- 1 Fülltablett
- 2 Motorgerät
- 3 Schalter $\odot/\circ/R$ (Ein/Aus/Rückwärts)
- 4 Schraube
- 5 Wendelgehäuse
- 6 Stopfer

Abbildungen A – D:

- 7 Wendel
- 8 Messer
- 9 3 Lochscheiben (fein, mittel, grob)
- 10 Verschluss
- 11 Wurstaufsatz
- 12 2-teiliger Aufsatz „Kebbe“
- 13 2-teiliger Plätzchenaufsatz
- 14 Schiene für Plätzchen

Bestimmungsgemäßer Gebrauch

Dieses Gerät dient zum

- Zerkleinern (Wolfen) von Lebensmitteln.
- Sie können Paste oder Teig mit verschiedenen Aufsätzen formen.

Es ist ausschließlich für diesen Zweck bestimmt und darf nur dafür verwendet werden.

Es darf nur in der Art und Weise benutzt werden, wie es in dieser Gebrauchsanleitung beschrieben ist.

Sie dürfen das Gerät nicht für gewerbliche Zwecke einsetzen.

Jede andere Verwendung gilt als nicht bestimmungsgemäß und kann zu Sachschaden oder sogar zu Personenschaden führen.

Der Hersteller übernimmt keine Haftung für Schäden, die durch nicht bestimmungsgemäßen Gebrauch entstehen.

Auspacken des Gerätes

1. Nehmen Sie das Gerät aus seiner Verpackung.
2. Entfernen Sie sämtliches Verpackungsmaterial, wie Folien, Füllmaterial, Kabelhalter und Kartonverpackung.
3. Prüfen Sie den Lieferumfang auf Vollständigkeit.
4. Sollte der Verpackungsinhalt unvollständig oder Beschädigungen feststellbar sein, nehmen Sie das Gerät nicht in Betrieb. Bringen Sie es umgehend zum Händler zurück.

i HINWEIS:

Am Gerät können sich noch Staub oder Produktionsreste befinden. Wir empfehlen Ihnen, das Gerät wie unter „Reinigung“ beschrieben zu säubern.

Vorbereitung

Bitte beachten Sie hierzu auch unsere Übersichten auf Seite 3 und 4.

1. Öffnen Sie die Aufnahme für das Wendelgehäuse mit der Schraube (4).
2. Setzen Sie das Wendelgehäuse (5) mit dem Einfüllstutzen nach oben in den Wendelantrieb. Drehen Sie die Schraube im Uhrzeigersinn wieder zu.
3. Setzen Sie das Fülltablett so auf den Einfüllstutzen, dass sich die Aufnahme des Tablett über dem Motorblock befindet.
4. Schieben Sie die Wendel (7) in den waagerechten Teil des Wendelgehäuses, bis die Achse mechanisch einrastet.

Siehe weiter in den Abschnitten Montage des Fleischwolfs, des „Kebbe“ Aufsatzes, des Wurstaufsatzes oder des Plätzchenaufsatzes.

Montage des Fleischwolfs

- Bitte beachten Sie hierzu auch unsere Abbildungen unter „A“ (Seite 4).
- Gehen Sie vor wie unter Punkte 1 – 4 „Vorbereitung“ beschrieben.

5. Setzen Sie das Messer mit den geschärften Seiten nach außen auf die Achse der Wendel.
6. Wählen Sie eine Scheibe (9) aus.

i HINWEIS:

Die Führungen sitzen in den Aussparungen am Wendelgehäuse.

7. Drehen Sie den Verschluss im Uhrzeigersinn zu.

Siehe weiter unter „Elektrischer Anschluss/Bedienung“.

Montage des Wurstaufsatzes

- Bitte beachten Sie hierzu auch unsere Abbildungen unter „B“ (Seite 4).
 - Verfahren Sie zuerst wie unter „Vorbereitung“ und „Montage des Fleischwolfs“ Punkte 1 – 6.
7. Setzen Sie den Wurstaufsatz auf das Wendelgehäuse.
 8. Drehen Sie den Verschluss im Uhrzeigersinn zu.

Siehe weiter unter „Elektrischer Anschluss/Bedienung“.

Montage des „Kebbe“ Aufsatzes

i HINWEIS:

Mit dem „Kebbe“ Aufsatz lassen sich Röhren aus Fleisch- oder Teigpaste formen.

- Bitte beachten Sie hierzu auch unsere Abbildungen unter „C“ (Seite 4).
 - Gehen Sie vor wie unter Punkte 1 – 4 „Vorbereitung“ beschrieben.
5. Setzen Sie den 2-teiligen „Kebbe“ Aufsatz auf die Achse der Wendel.

i HINWEIS:

Die Führungen am Aufsatz sitzen in den Aussparungen am Wendelgehäuse.

6. Drehen Sie den Verschluss im Uhrzeigersinn zu.

Siehe weiter unter „Elektrischer Anschluss/Bedienung“.

Montage des Plätzchenaufsatzes

i HINWEIS:

Haben Sie einen Plätzchenteig vorbereitet, können Sie mit diesem Aufsatz dem Teig verschiedene Formen geben. Dies eignet sich vor allem für Spritzgebäck.

- Bitte beachten Sie hierzu auch unsere Abbildungen unter „D“ (Seite 4).
- Gehen Sie vor wie unter Punkte 1 – 4 „Vorbereitung“ beschrieben.
- 5. Setzen Sie den 2-teiligen Plätzchenaufsatz (13) ein.
- 6. Drehen Sie den Verschluss im Uhrzeigersinn zu.
- 7. Schieben Sie die Schiene (14) durch die Schlitzle am Plätzchenaufsatz.

Siehe weiter unter „Elektrischer Anschluss/Bedienung“.

Elektrischer Anschluss

- Stellen Sie sicher, dass der Funktionsschalter auf „O“ (Aus) steht.
- Schließen Sie das Gerät an eine vorschriftsmäßig installierte Schutzkontakt Steckdose an.

Schalterfunktionen

Das Gerät verfügt über einen Vor- und Rücklauf. Sollte sich die Wendel einmal verklemmt haben, können Sie den Rücklauf nutzen, um die Blockade zu entfernen.

- Vorlauf:

- Stellen Sie den Schalter (3) auf „O“. Das Gerät befindet sich im „Vorlauf“.

- Rücklauf:

- Stellen Sie den Schalter (3) auf „O“ und warten Sie, bis der Motor zum Stillstand kommt.
- Drücken Sie am Schalter (3) auf „R“. Das Gerät befindet sich im „Rücklauf“ solange Sie die Taste gedrückt halten.

Ausschalten

- Stellen Sie den Schalter (3) auf „O“ und ziehen Sie den Netzstecker.

Bedienung

⚠ WARNUNG: Verletzungsgefahr!

Verwenden Sie immer den mitgelieferten Stopfer. Halten Sie niemals die Finger oder Werkzeuge in den Einfüllstutzen!

⚠ ACHTUNG:

Benutzen Sie das Gerät konstant nicht länger als 10 Minuten. Lassen Sie es vor erneutem Gebrauch 10 Minuten abkühlen.

i HINWEIS:

- Schneiden Sie das Fleisch in ca. 2,5 cm große Stücke. Achten Sie bitte darauf, dass sich keine Knochen oder Sehnen im Fleisch befinden.
- Um das Fleisch grob zu zerkleinern, benutzen Sie die Scheibe mit den Schlitzen.
- In einem zweiten Arbeitsgang wählen Sie die Lochscheibe mit den feineren oder gröberen Löchern. Je nachdem wie fein Sie wölven wollen.
- Bestreichen Sie die Lochscheiben vorher leicht mit Pflanzenfett.
- Geben Sie die Fleisch- oder Teigpaste in den Einfüllstutzen.
- Das Fülltablett (1) können Sie als Ablage für das Fleisch bzw. die Teigpaste verwenden.

Wurst herstellen

i HINWEIS:

- Sie können sowohl echten als auch Kunstdarm verwenden.
- Haben Sie sich für einen Naturdarm entschieden, weichen Sie diesen vorher einige Zeit in Wasser ein.
- Bis Sie Routine entwickelt haben, können Sie nach jeder Wurstlänge das Gerät ausschalten.

1. Ein Ende des Darms verknoten Sie.
2. Schieben Sie den Darm über den Wurstaufsatz.

3. Füllen Sie die Wurstpaste in den Einfüllstutzen.
 - Die Wurstmasse wird durch den Wurstaufsatz gedrückt und der Wurstarm wird gefüllt.
 - Achten Sie darauf, dass der Wurstarm „locker“ gefüllt ist, da Wurst sich beim Kochen bzw. Braten ausdehnt und der Darm aufreißen kann.
4. Hat die erste Wurst die gewünschte Länge erreicht, pressen Sie die Wurst am Ende des Wurstaufsatzes mit den Fingern zusammen.
5. Drehen Sie die Wurst ein bis zweimal um die eigene Achse.

Plätzchenaufsatz

1. Geben Sie den Teig auf das Fülltablett und den Einfüllstutzen.
2. Halten Sie die Teigstränge am Auslass mit der Hand und schneiden Sie jeweils an der gewünschten Länge ab.

Reinigung

WARNUNG:

- Ziehen Sie vor der Reinigung immer den Netzstecker und warten Sie, bis das Gerät abgekühlt ist.
- Das Motorgerät auf keinen Fall zum Reinigen in Wasser tauchen. Es könnte zu einem elektrischen Schlag oder Brand führen.

ACHTUNG:

- Benutzen Sie keine Drahtbürste oder andere scheuernde Gegenstände.
- Benutzen Sie keine scharfen oder scheuernden Reinigungsmittel.

Motorgerät

- Wischen Sie das Motorgerät nur mit einem feuchten Lappen ab und trocknen Sie mit einem Tuch nach.

Fülltablett, Wendel, Wendelgehäuse und sämtliches Zubehör

ACHTUNG:

Reinigen Sie diese Teile nicht im Geschirrspüler. Die Oberflächen könnten stumpf werden.

- Diese Teile können Sie von Hand in einem Spülbad reinigen.
- Spülen Sie mit klarem Wasser nach und trocknen Sie die Teile ab.

Aufbewahrung

- Reinigen Sie das Gerät wie beschrieben. Lassen Sie das Zubehör vollständig trocknen.
- Wir empfehlen, das Gerät in der Original-Verpackung aufzubewahren, wenn Sie es über einen längeren Zeitraum nicht benutzen möchten.
- Lagern Sie das Gerät immer außerhalb der Reichweite von Kindern an einem gut belüfteten und trockenen Ort.
- Fetten Sie die Lochscheiben regelmäßig mit Pflanzenfett ein.

Störungsbehebung

Störung	Mögliche Ursache	Abhilfe
Das Gerät ist ohne Funktion.	Das Gerät hat keine Stromversorgung.	Überprüfen Sie die Steckdose mit einem anderen Gerät.
		Setzen Sie den Netzstecker richtig ein.
	Kontrollieren Sie die Haussicherung.	
	Das Gerät ist defekt.	Wenden Sie sich an unseren Service oder an einen Fachmann.
Das Gerät ist blockiert.	Es haben sich Fleischreste an der Wendel festgesetzt.	<ol style="list-style-type: none"> 1. Stellen Sie den Schalter (3) auf „O“ und warten Sie, bis der Motor zum Stillstand kommt. 2. Drücken Sie am Schalter (3) auf „R“, um die blockierenden Fleischreste zu lösen. 3. Schalten Sie das Gerät aus und ziehen Sie den Netzstecker. 4. Entfernen Sie nun ggf. festsetzende Reste.

Geräuschentwicklung

Gemessen wurde der Schalldruckpegel am Ohr einer Bedienperson (LpA) in Übereinstimmung mit der DIN EN ISO 3744.

Technische Daten

Modell:..... PC-FW 1060
 Spannungsversorgung:..... 220-240 V~, 50 Hz
 Leistungsaufnahme:..... 400 W nom.
 Blockpower:..... 1000 W max.
 Schalldruckpegel:..... 85 dB(A)
 Schutzklasse:.....II
 Nettogewicht (ohne Zubehör):..... ca. 3,95 kg

Technische und gestalterische Änderungen im Zuge stetiger Produktentwicklungen vorbehalten.

Hinweis zur Richtlinienkonformität

Hiermit erklärt der Hersteller, dass sich das Gerät PC-FW 1060 in Übereinstimmung mit den grundlegenden Anforderungen, der europäischen Richtlinie für elektromagnetische Verträglichkeit (2004/108/EG) und der Niederspannungsrichtlinie (2006/95/EG) befindet.

Garantie

Garantiebedingungen

1. Gegenüber Verbrauchern gewähren wir bei privater Nutzung des Geräts eine Garantie von 24 Monaten ab Kaufdatum.

Ist das Gerät zur gewerblichen Nutzung geeignet, gewähren wir beim Kauf durch Unternehmer für das Gerät eine Garantie von 12 Monaten.

Die Garantiezeit für Verbraucher reduziert sich auf 12 Monate, sofern sie ein zur gewerblichen Nutzung geeignetes Gerät – auch teilweise – gewerblich nutzen.

2. Voraussetzung für unsere Garantieleistungen sind der Kauf des Geräts in Deutschland bei einem unserer Vertragshändler sowie die Übersendung einer Kopie des Kaufbelegs und dieses Garantiescheins an uns.
Befindet sich das Gerät zum Zeitpunkt des Garantiefalls im Ausland, muss es auf Kosten des Käufers uns zur Erbringung der Garantieleistungen zur Verfügung gestellt werden.
3. Mängel müssen innerhalb von 14 Tagen nach Erkennbarkeit uns gegenüber schriftlich angezeigt werden. Besteht der Garantieanspruch zu Recht, entscheiden wir, auf welche Art der Schaden/Mangel behoben werden soll, ob durch Reparatur oder durch Austausch eines gleichwertigen Geräts.
4. Garantieleistungen werden nicht für Mängel erbracht, die auf der Nichtbeachtung der Gebrauchsanweisung, unsachgemäßer Behandlung oder normaler Abnutzung des Geräts beruhen. Garantieansprüche sind ferner ausgeschlossen für leicht zerbrechliche Teile, wie zum Beispiel Glas oder Kunststoff. Schließlich sind Garantieansprüche ausgeschlossen, wenn nicht von uns autorisierte Stellen Arbeiten an dem Gerät vornehmen.
5. Durch Garantieleistungen wird die Garantiezeit nicht verlängert. Es besteht auch kein Anspruch auf neue Garantieleistungen. Diese Garantieerklärung ist eine freiwillige Leistung von uns als Hersteller des Geräts. Die gesetzlichen Gewährleistungsrechte (Nacherfüllung, Rücktritt, Schadensersatz und Minderung) werden durch diese Garantie nicht berührt.

Stand 06 2012

Garantieabwicklung **24 Stunden am Tag, 7 Tage in der Woche**

Sollte Ihr Gerät innerhalb der Garantiezeit einen Mangel aufweisen, steht Ihnen die schnellste und komfortabelste Möglichkeit der Reklamationsanmeldung über unser SLI - Internet-Serviceportal zur Verfügung.

www.sli24.de

Bitte melden Sie direkt den Servicevorgang auf unserem Online Serviceportal **www.sli24.de** an. Sie erhalten wenige Sekunden nach Abschluss der Anmeldung ein kostenloses Versandticket per E-Mail übermittelt. Zusätzlich erhalten Sie weitere Informationen zur Abwicklung Ihrer Reklamation.

Mit Ihren persönlichen Zugangsdaten, die direkt nach Ihrer Anmeldung per E-Mail an Sie übermittelt werden, können Sie den Status Ihres Vorgangs auf unserem Serviceportal **www.sli24.de** online verfolgen.

Sie brauchen das kostenlose Versandticket nur noch auf die Verpackung Ihres gut verpackten Gerätes zu kleben und das Paket bei der nächsten Annahmestelle der Deutschen Post / DHL abzugeben. Der Versand erfolgt für Sie kostenlos an unser Servicecenter bzw. Servicepartner.

So einfach kann Service sein!

- 1. Anmelden**
- 2. Einpacken**
- 3. Ab zur Post damit**

Fertig, so einfach geht es!

Bitte vergessen Sie nicht, dem Gerät eine Kopie Ihres Kaufbeleges (Kassenbon, Rechnung, Lieferschein) als Garantienachweis beizulegen, da wir sonst keine kostenlosen Garantieleistungen erbringen können.

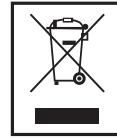
Unser Serviceportal www.sli24.de bietet Ihnen weitere Leistungen an:

- Downloadbereich für Bedienungsanleitungen
- Downloadbereich für Firmwareupdates
- FAQ's, die Ihnen Problemlösungen anbieten
- Kontaktformular
- Zugang zu unseren Zubehör- und Ersatzteile-Webshops

Auch nach der Garantie sind wir für Sie da! – Kostengünstige Reparaturen zum Festpreis!

Bitte nehmen Sie in keinem Fall eine unfreie Einsendung Ihres Gerätes vor. Unfreie Lieferungen werden von uns nicht angenommen. Es entstehen Ihnen damit erhebliche Kosten.

Stand 06 2012



Entsorgung

Bedeutung des Symbols „Mülltonne“

Schonen Sie unsere Umwelt, Elektrogeräte gehören nicht in den Hausmüll.

Nutzen Sie die für die Entsorgung von Elektrogeräten vorgesehenen Sammelstellen und geben dort Ihre Elektrogeräte ab, die Sie nicht mehr benutzen werden.

Sie helfen damit die potenziellen Auswirkungen, durch falsche Entsorgung, auf die Umwelt und die menschliche Gesundheit zu vermeiden.

Sie leisten damit Ihren Beitrag zur Wiederverwertung, zum Recycling und zu anderen Formen der Verwertung von Elektro- und Elektronik-Altgeräten.

Informationen, wo die Geräte zu entsorgen sind, erhalten Sie über Ihre Kommunen oder die Gemeindeverwaltungen.

Gebruiksaanwijzing

Dank u voor het kiezen van ons product. Wij hopen dat u het gebruik van het apparaat zult genieten.

Symbolen in deze gebruiksaanwijzing

Belangrijke opmerkingen voor uw veiligheid worden speciaal aangeduid. Volg deze opmerkingen altijd op, om ongelukken en schade aan het apparaat te voorkomen:

WAARSCHUWING:

Waarschuwt voor gezondheidsrisico's en duidt op potentiaal verwondingsgevaar.

LET OP:

Duidt op potentiaal gevaar voor het apparaat of voor andere voorwerpen.

OPMERKING:

Duidt op tips en informatie voor u.

Inhoud

Locatie van de bedieningselementen	3
Illustraties A-D	4
Algemene Opmerkingen	14
Speciale veiligheidsinstructies voor dit apparaat ..	15
Beschrijving van de onderdelen /	
Geleverde onderdelen.....	16
Beoogd gebruik	16
Het apparaat uitpakken	16
Vorbereiding	17
Montage van de vleeswolf	17
Bevestig het worstaccessoire.....	17
Bevestig het "Kebbe" accessoire	17
Bevestig het koekjesaccessoire	17
Elektrische aansluiting	18
Schakelfuncties	18
Functioneren	18
Reiniging	19

Opslaan	19
Probleemoplossing	19
Technische gegevens	20
Verwijdering.....	20

Algemene Opmerkingen

Lees vóór de ingebruikname van dit apparaat de handleiding uiterst zorgvuldig door en bewaar deze goed, samen met het garantiebewijs, de kassabon en zo mogelijk de doos met de binnenverpakking. Geef ook de handleiding mee wanneer u de machine aan derden doorgeeft.

- Gebruik het apparaat uitsluitend privé en uitsluitend voor de voorgeschreven toepassing. Dit apparaat is niet geschikt voor commercieel gebruik.
- Gebruik het apparaat niet buiten. Bescherm het tegen hitte, directe zonnestralen, vocht (in geen geval in vloeistoffen dompelen) en scherpe randen. Gebruik het apparaat niet met vochtige handen. Bij vochtig of nat geworden apparaat onmiddellijk de stroomtoevoer onderbreken.
- Het apparaat en de netkabel moeten regelmatig op zichtbare schade worden gecontroleerd. Wanneer u schade vaststelt, mag het apparaat niet meer worden gebruikt.
- Gebruik alleen originele reserveonderdelen.
- Laat om veiligheidsredenen geen verpakkingsdelen (plasticzak, doos, piepschuim, enz.) binnen het bereik van uw kinderen liggen.

WAARSCHUWING!

Laat kleine kinderen niet met de folie spelen.
Er bestaat **gevaar voor verstikking!**

Speciale veiligheidsinstructies voor dit apparaat

WAARSCHUWING: Gevaar voor letsel!

- Vóór de vervanging van accessoires of extra onderdelen die tijdens het gebruik bewegen, moet het apparaat worden uitgeschakeld en van het lichtnet worden afgesloten.
- Raak geen bewegende delen aan.
- Wacht voordat u accessoires gaat verwisselen tot de messen tot stilstand zijn gekomen.
- Vóór het inschakelen, zorg ervoor dat de accessoires correct zijn geïnstalleerd en goed vastzitten.
- Gebruik altijd de meegeleverde stamper. Steek nooit uw vingers of voorwerpen in de vulopening!
- Behandel de messen met de noodzakelijke voorzichtigheid wanneer u deze verwijderd en reinigt!
- Altijd de stekker uit het stopcontact verwijderen wanneer het apparaat niet wordt gebruikt en wordt gemonteerd, gedemonteerd of gereinigd.
- Repareer het apparaat niet zelf. Neem contact op met een bevoegde reparateur. Om gevaar te voorkomen dient een beschadigd netsnoer vervangen te worden door een gelijkwaardig snoer door de fabrikant, of klantenservice of ieder ander bevoegd specialist.
- Dit apparaat mag niet worden gebruikt door kinderen.
- Het apparaat en het netsnoer altijd buiten bereik van kinderen houden.
- Kinderen mogen niet met het apparaat spelen.

⚠ WAARSCHUWING: Gevaar voor letsel!

- Apparaten kunnen worden gebruikt door personen met verminderde lichamelijke, zintuigelijke of geestelijke vermogens, of gebrek aan ervaring en kennis als zij onder toezicht staan of geïnstrueerd zijn voor **het gebruik van het apparaat** in een veilige manier en als zij de gevaren begrijpen.

⚠ LET OP:

Dompel het apparaat niet in water om het schoon te maken. Volg de instructies zoals vermeld in het hoofdstuk “Reiniging”.

- Breek geen harde delen zoals botten of schelpen.
- Bewerk geen veiligheidsschakelaars.

Beschrijving van de onderdelen / Geleverde onderdelen

- 1 Vulschaal
- 2 Motor
- 3 Schakelaar Ⓞ/Ⓡ (aan/uit/achteruit)
- 4 Schroef
- 5 Spiraalbehuizing
- 6 Duwstaaf

Het is exclusief bedoeld voor dit doel en mag alleen op de juiste wijze gebruikt worden.

Het mag alleen gebruikt worden zoals beschreven staat in deze gebruikershandleiding.

U mag het apparaat niet voor commerciële doeleinden gebruiken.

Gebruik voor enige andere toepassing wordt als onjuist beschouwd en kan resulteren tot beschadigingen van uw eigendommen of verwondingen.

De fabrikant is niet aansprakelijk voor schade veroorzaakt door onbeoogd gebruik.

Illustraties A tot D

- 7 scroll
- 8 Mes
- 9 3 zeven (fijn, medium, grof)
- 10 Vergrendelring
- 11 Worstaccessoire
- 12 2-delig hulpstuk “Kebbe”
- 13 2-delig Koekjes hulpstuk
- 14 Rail voor koekjes

Het apparaat uitpakken

1. Verwijder het apparaat uit de verpakking.
2. Verwijder alle verpakkingsmaterialen, zoals folies, vulmaterialen, kabelbinders en kartonverpakking.
3. Controleer de omvang van de leveringen op compleetheid
4. Als de verpakkingsinhoud onvolledig is of er schade wordt geconstateerd, het apparaat niet gebruiken. Breng het onmiddellijk terug naar de leverancier.

Beoogd gebruik

Dit apparaat kan gebruikt worden voor

- Het vermalen van voedsel.
- U kunt pasta of deeg verschillende vormen geven met behulp van de accessoires.

i OPMERKING:

Er kan nog steeds stof of productieresten op het apparaat aanwezig zijn. Wij raden u aan het apparaat schoon te maken zoals beschreven onder "Reiniging".

Voorbereiding

Let hiervoor ook op onze overzichten op pagina 3 en 4.

1. Open de houder voor de schroefbehuizing met de schroef (4).
2. Bevestig de schroefbehuizing (5) in de schroef-aandrijving met de vulhals verticaal. Draai de schroef weer vast met de klok mee.
3. Plaats het vulblad zodanig op de vulopening dat de houder van het blad zich boven het motorblok bevindt.
4. Schuif de schroef (7) in het horizontale gedeelte van het schroefhuis totdat de as mechanisch inklikt.

Zie verder onder "Montage van de vleeswolf", het "Kebbe"-hulpstuk, het worsthulpstuk of het koekjes-hulpstuk.

Montage van de vleeswolf

- Let op de afbeeldingen bij "A" (Pagina 4).
 - Voer de stappen 1 - 4 uit zoals onder "Voorbereiding" beschreven staat.
5. Bevestig het mes met de scherpe kant naar buiten op de as van de spiraal.
 6. Selecteer een zeef (9).

i OPMERKING:

De geleiders bevinden zich in de inspringing op de spiraalbehuizing.

7. Draai de vergrendelring met de klok mee.

Zie onder "Elektrische aansluiting/Functioneren".

Bevestig het worstaccessoire

- Let op de afbeeldingen bij "B" (Pagina 4).
 - Ga eerst te werk zoals onder "Voorbereiding" en "Montage van de vleeswolf" punt 1 tot 6, beschreven staat.
7. Bevestig het worstaccessoire op de spiraalbehuizing.
 8. Draai de vergrendelring met de klok mee.
- Zie onder "Elektrische aansluiting/Functioneren".

Bevestig het "Kebbe" accessoire

i OPMERKING:

Slierten vlees of deeg kunnen worden gemaakt met het "Kebbe" accessoire.

- Let op de afbeeldingen bij "C" (Pagina 4).
 - Voer de stappen 1 - 4 uit zoals onder "Voorbereiding" beschreven staat.
5. Plaats het 2-delige Kebbe accessoire op de as van de spiraal.

i OPMERKING:

De geleiders voor de accessoires bevinden zich in de inspringing op de spiraalbehuizing.

6. Draai de vergrendelring met de klok mee.

Zie onder "Elektrische aansluiting/Functioneren".

Bevestig het koekjesaccessoire

i OPMERKING:

U kunt met deze accessoire het voorbereide deeg diverse vormen geven. Dit is met name handig voor spritskoeken.

- Let op de afbeeldingen bij "D" (Pagina 4).
 - Voer de stappen 1 - 4 uit zoals onder "Voorbereiding" beschreven staat.
5. Plaats het 2-delige koekjesonderdeel (13).
 6. Draai de vergrendelring met de klok mee.
 7. Schuif de rail (14) door de sleuven van de koekjes hulpstuk.

Zie onder "Elektrische aansluiting/Functioneren".

Elektrische aansluiting

- Vergewis u ervan dat de schakelaar in de “O” stand staat (Uit).
- Steek de stekker van het apparaat in een correct geïnstalleerd stopcontact dat voorzien is van een randaarde.

Schakelfuncties

Dit apparaat is uitgerust met een vooruit- en achteruitfunctie. Indien de spiraal blokkeert kunt u de achteruitfunctie gebruiken om het vrij te maken

- **Vooruit:**
 - Zet de schakelaar (3) op “D”. Het apparaat is nu in “Vooruit” modus.
- **Achteruit:**
 - Zet de schakelaar (3) op “O” en wacht totdat de motor stilstaat.
 - Druk op “R” op de schakelaar (3). Het apparaat blijft in de “Terug”-modus zolang u schakelaar indrukt.

Uitschakelen

- Stel de veiligheidsschakelaar op (3) op “O” en verwijder de stekker uit het stopcontact.

Functioneren

WARRSCHUWING: Gevaar voor letsel!

Gebruik altijd de meegeleverde stamper. Steek nooit uw vingers of voorwerpen in de vulopening!

LET OP:

Gebruik het apparaat nooit langer dan 10 ononderbroken minuten. Laat het 10 minuten afkoelen voordat u het opnieuw gebruikt.

OPMERKING:

- Snijd het vlees in blokjes van ong. 2,5 cm. Overtuig u ervan dat zich geen botten of pezen in het vlees bevinden.
- Om het vlees grof te hakken, gebruikt u de schijf met de sleuven.

OPMERKING:

- Als tweede stap, selecteert u de geperforeerde schijf met de fijnere of grovere gaten, afhankelijk van hoe fijn u het levensmiddel wilt malen.
- Breng plantaardige olie aan op de schijf voordat u begint.
- Voeg het vlees of het deegmengsel toe in de vulhals.
- U kunt het vlees of het mengsel laten rusten op het vulblad (1).

Het maken van worsten

OPMERKING:

- U kunt natuurlijke of kunstmatige darmen gebruiken.
- Indien u heeft gekozen voor natuurlijke darmen laat deze dan vooraf enige tijd weken in water.
- Totdat u de vereiste routine heeft bereikt, kunt u het apparaat uitschakelen na elk stuk worst.

1. Maak een knoop aan het eind van de darm.
2. Plaats de darm over het worstaccessoire.
3. Plaats de worstpasta in de vulhals.
 - De worstvulling word geduwd door het worstaccessoire en de darm wordt gevuld.
 - Zorg ervoor dat de worst “losjes” wordt gevuld, anders kan de darm knappen, want de worst zet uit wanneer deze wordt gekookt of gebraden.
4. Nadat de eerste worst de gewenste lengte heeft bereikt, drukt u de worst met uw vingers dicht, aan het eind van het worstaccessoire.
5. Draai de worst één of twee keer rond zijn as.

Koekjesaccessoire

1. Plaats het deeg op het vulschaal en in de vulhals.
2. Houd de deegstreng die uit de uitlaat komt vast met uw hand en snijd het af op de gewenste lengte.

Reiniging

WAARSCHUWING:

- Verwijder altijd de stekker uit het stopcontact wanneer u het apparaat wilt gaan schoonmaken en wacht tot het is afgekoeld.
- Dompel de motorbehuizing nooit in water. Dit kan leiden tot een elektrische schok of brand.

LET OP:

- Gebruik geen staalborstel of ander scherp keukengerei voor het reinigen.
- Gebruik geen agressieve of schurende schoonmaakmiddelen.

- Bewaar het apparaat op een goed geventileerde en droge plaats buiten het bereik van kinderen.
- Breng regelmatig plantaardige olie aan op de zeef.

Probleemoplossing

Storing	Mogelijke oorzaak	Oplossing
Het apparaat werkt niet.	Het apparaat is niet voorzien van stroom.	Controleer het stopcontact met een ander apparaat.
		Steek de stekker correct in het stopcontact.
	Het apparaat is defect.	Controleer de zekering van het lichtnet.
		Neem contact op met onze dienst of een specialist.

Motorbehuizing

- Maak de motorbehuizing schoon met een vochtige doek en droog het vervolgens met een droge doek.

Vulschaal, spiraal, spiraalbehuizing en alle accessoires

LET OP:

Doe deze onderdelen nooit in de vaatwasser. De oppervlakken kunnen hun glans verliezen.

- Deze onderdelen kunnen met de hand in de wasbak worden gereinigd.
- Spoel de onderdelen na met schoon water en droog deze vervolgens af.

Opslaan

- Reinig het apparaat zoals beschreven. Laat de accessoires volledig drogen.
- Wij raden u aan het apparaat in de originele verpakking te bewaren als het voor een langere periode niet wordt gebruikt.

Storing	Mogelijke oorzaak	Oplossing
Het apparaat is geblokkeerd.	Vleesresten zijn vastgeplakt aan de schroef.	<ol style="list-style-type: none"> 1. Zet de schakelaar (3) en "O" wacht tot de motor is gestopt. 2. Zet schakelaar (3) op "R" om het geblokkeerde vlees residu los te maken. 3. Schakel het apparaat uit en trek de stekker uit het stopcontact. 4. Verwijder nu alle vastgeplakte resten.



Verwijdering

Betekenis van het "vuilnisbak"-symbool

Houd rekening met het milieu, gooi elektrische apparaten niet weg bij het huishoudafval.

Breng overbodige of defecte elektrische apparaten naar gemeentelijke inzamelpunten.

Help potentiële milieu- en gezondheidsgevaaren door onverantwoordelijk wegwerpen te voorkomen.

Draag bij aan hergebruik en ander opnieuw gebruik van oude elektrische en elektronische apparaten.

Uw gemeente kan u informatie geven over inzamelingspunten.

Technische gegevens

Model:..... PC-FW 1060
 Voedingsspanning:.....220-240 V~, 50 Hz
 Stroomverbruik:..... 400 W nom.
 Blokstroom: 1000 W max.
 Geluidsniveau:85 dB(A)
 Beschermingsklasse: II
 Netto gewicht (zonder toebehoren):..... ong. 3,95 kg

Het recht om technische en ontwerpaanpassingen te maken in de loop van voortdurende productontwikkeling blijft voorbehouden.

Dit apparaat voldoet aan alle huidige CE-richtlijnen, zoals de richtlijn elektromagnetische compatibiliteit en de laagspanningsrichtlijn, en is gefabriceerd volgens de meest recente veiligheidsvoorschriften.

Manuel

Merci d'avoir choisi notre produit. Nous espérons qu'il vous apportera entière satisfaction.

Symboles utilisés dans ce manuel

Les notes importantes de sécurité sont marquées de façon distincte. Y faire attention afin d'éviter les accidents et dommages sur l'appareil.

AVERTISSEMENT :

Avertit contre les dangers pour la santé et indique les risques potentiels de blessure.

ATTENTION :

Indique de potentiels dangers pour l'appareil ou d'autres objets.

NOTE :

Souligne les conseils et informations donnés à l'utilisateur.

Table des matières

Situation des commandes	3
Illustrations A – D	4
Notes générales	21
Conseils de sécurité spécifiques à cet appareil.....	22
Description des pièces/pièces fournies	23
Utilisation prévue.....	23
Déballer l'appareil	23
Préparation.....	24
Montage du hachoir à viande	24
Montage de l'accessoire à saucisse	24
Montage de l'accessoire à Kebbe.....	24
Montage de l'accessoire à biscuit.....	24
Branchement électrique.....	25
Fonctions du bouton.....	25
Fonctionnement	25
Nettoyage	26
Rangement.....	26

Dépannage.....	26
Données techniques	27
Élimination.....	27

Notes générales

Lisez attentivement ce mode d'emploi avant de mettre l'appareil en marche pour la première fois. Conservez le mode d'emploi ainsi que le bon de garantie, votre ticket de caisse et si possible, le carton avec l'emballage se trouvant à l'intérieur. Si vous remettez l'appareil à des tiers, veuillez-le remettre avec son mode d'emploi.

- N'utilisez cet appareil que pour un usage privé et pour les tâches auxquelles il est destiné. Cet appareil n'est pas prévu pour une utilisation professionnelle.
- Ne l'utilisez pas en plein air. Protégez-le de la chaleur, des rayons directs du soleil, de l'humidité (ne le plongez en aucun cas dans l'eau) et des objets tranchants. N'utilisez pas cet appareil avec des mains humides. S'il arrive que de l'humidité ou de l'eau atteignent l'appareil, débranchez aussitôt le câble d'alimentation.
- Il y a lieu d'inspecter l'appareil et le bloc d'alimentation régulièrement en vue d'éventuels signes d'endommagements. Lorsqu'un endommagement est détecté, l'appareil ne doit plus être utilisé.
- N'utilisez que les accessoires d'origine.
- Par mesure de sécurité vis-à-vis des enfants, ne laissez pas les emballages (sac en plastique, carton, polystyrène) à leur portée.

AVERTISSEMENT !

Ne pas laisser les jeunes enfants jouer avec le film. Il y a **risque d'étouffement !**

Conseils de sécurité spécifiques à cet appareil

AVERTISSEMENT : Risque de blessure !

- Avant de remplacer tout accessoire ou toute autre pièce en mouvement pendant l'utilisation, l'appareil doit être éteint et débranché de l'alimentation.
- Ne touchez pas les pièces en mouvement.
- Avant de changer les accessoires, attendez que le couteau soit au repos.
- Avant d'allumer, assurez-vous que les accessoires ont été correctement installés et posés en sûreté.
- Utilisez toujours le tasseur fourni. N'introduisez jamais vos doigts ou outils dans le goulot de remplissage !
- Manipuler le couteau avec le soin nécessaire lors du démontage et du nettoyage !
- Débranchez toujours l'appareil de l'alimentation s'il est laissé sans surveillance et avant de le monter, démonter ou nettoyer.
- Ne réparez pas vous-même l'appareil. Veuillez prendre contact avec du personnel qualifié. Afin d'éviter les risques, un cordon d'alimentation endommagé doit être remplacé par un cordon équivalent par le constructeur, notre service après-vente ou tout autre spécialiste qualifié.
- Cet appareil ne doit pas être utilisé par les enfants.
- Gardez l'appareil et son cordon hors de la portée des enfants.
- Les enfants ne doivent pas jouer avec l'appareil.

AVERTISSEMENT : Risque de blessure !

- Les appareils peuvent être utilisés par des personnes dont les capacités physiques, sensorielles ou mentales sont réduites, ou des personnes dénuées d'expérience ou de connaissance, si elles bénéficient d'une surveillance ou d'instructions concernant **l'utilisation de l'appareil** en toute sécurité et qu'elles comprennent les risques encourus.

ATTENTION :

Ne plongez pas l'appareil dans l'eau pour le nettoyer. Veuillez suivre les consignes comme stipulées au chapitre "Nettoyage".

- Ne broyez pas d'objets durs comme les os ou les coquilles.
- Ne manipulez pas les interrupteurs de sécurité.

Description des pièces/pièces fournies

- 1 Plateau de remplissage
- 2 Moteur
- 3 Interrupteur $\text{O}/\text{O}/\text{R}$ (Marche/Arrêt/Inversion)
- 4 Vis
- 5 Logement de la vis sans fin
- 6 Poussoir

Il est exclusivement conçu pour cet usage et doit être utilisé de façon appropriée.

Il ne doit être utilisé que de la façon décrite dans ce manuel d'instructions.

Cet appareil ne doit pas être utilisé à des fins commerciales.

Son utilisation à toute autre fin serait considérée comme étant inappropriée et non conforme et pourrait engendrer des dommages matériels et corporels.

Le fabricant n'est aucunement responsable des dégâts liés à un usage non prévu.

Illustrations A à D :

- 7 Vis sans fin
- 8 Couteau
- 9 3 Disques (fin, moyen, épais)
- 10 Bouchon
- 11 Accessoire à saucisse
- 12 Garniture en 2 parties "Kebbe"
- 13 Accessoire à biscuit à deux pièces
- 14 Glissière pour les petits biscuits

Utilisation prévue

Cet appareil sert à

- Découper les aliments.
- Vous pouvez modeler des nouilles ou de la pâte avec différents accessoires.

Déballer l'appareil

1. Enlevez l'appareil de son emballage.
2. Enlevez tout le matériel d'emballage tel que les feuilles, les matériaux de remplissage, les supports de câble et le carton.
3. Vérifiez l'intégralité des éléments livrés.
4. Si le contenu de l'emballage n'est pas complet ou en cas de dégâts, n'utilisez pas l'appareil. Rapportez-le immédiatement au distributeur.

i NOTE :

Des résidus de poussière et de production peuvent rester sur l'appareil. Nous vous conseillons de nettoyer l'appareil comme indiqué dans "Nettoyage".

Préparation

Merci de vous conformer également à nos tableaux aux pages 3 et 4.

1. Ouvrez le support du logement à vis à l'aide de la vis (4).
2. Fixez le logement à vis (5) sur l'entraînement à vis à l'aide du goulot de remplissage vertical. Serrez la vis dans le sens des aiguilles d'une montre.
3. Placez le plateau de remplissage sur le bac de façon à ce qu'il se trouve au-dessus du bloc moteur.
4. Introduisez l'hélice (7) dans la partie horizontale du bloc jusqu'à ce que l'axe s'enclenche mécaniquement.

Voir plus loin aux paragraphes montage du hachoir à viande, de la garniture "Kebbe", de l'accessoire à saucisses ou de l'accessoire pour biscuits.

Montage du hachoir à viande

- Veuillez également consulter les illustrations de la lettre "A" (Page 4).
 - Procédez comme indiqué dans les paragraphes 1-4 "Préparation".
5. Introduisez le couteau avec le bord tranchant vers l'extérieur, sur l'axe de la vis sans fin.
 6. Sélectionnez un disque (9).

i NOTE :

Les guides sont situés dans les rainures sur le logement de la vis sans fin.

7. Faites tourner la fermeture dans le sens des aiguilles d'une montre.

Consultez la section "Branchement électrique/Fonctionnement".

Montage de l'accessoire à saucisse

- Veuillez également consulter les illustrations de la lettre "B" (Page 4).
 - Procéder d'abord comme décrit sous "Préparation" et "Montage du hachoir à viande" art.1 à art. 6.
7. Placez l'accessoire à saucisse sur le logement de la vis sans fin.
 8. Faites tourner la fermeture dans le sens des aiguilles d'une montre.

Consultez la section "Branchement électrique/Fonctionnement".

Montage de l'accessoire à Kebbe**i NOTE :**

Des tubes de viande ou de pâte à biscuit peuvent être réalisés avec l'accessoire à Kebbe.

- Veuillez également consulter les illustrations de la lettre "C" (Page 4).
 - Procédez comme indiqué dans les paragraphes 1-4 "Préparation".
5. Placez l'accessoire à 2 parties sur l'axe de la vis sans fin.

i NOTE :

Les guides sur l'accessoire sont situés dans les rainures sur le logement de la vis sans fin.

6. Faites tourner la fermeture dans le sens des aiguilles d'une montre.

Consultez la section "Branchement électrique/Fonctionnement".

Montage de l'accessoire à biscuit**i NOTE :**

Vous pouvez modeler différentes formes avec cet accessoire après avoir préparé une pâte à biscuit. Il est particulièrement adapté pour les biscuits sablés.

- Veuillez également consulter les illustrations de la lettre "D" (Page 4).
- Procédez comme indiqué dans les paragraphes 1-4 "Préparation".

5. Insérez l'accessoire à cookies à deux pièces (13).
6. Faites tourner la fermeture dans le sens des aiguilles d'une montre.
7. Faites glisser la glissière (14) à travers les encoches sur l'accessoire à biscuit.

Consultez la section "Branchement électrique/Fonctionnement".

Branchement électrique

- Assurez-vous que l'interrupteur de fonction se trouve en position d'arrêt "O".
- Branchez l'appareil à une prise courant de correctement installée et reliée à la terre.

Fonctions du bouton

L'appareil est doté d'une fonction avance et retour. Si la vis sans fin se bloque, vous pouvez utiliser la fonction de retour afin de la libérer.

- **Avance :**
 - Placer l'interrupteur (3) sur "⊕". L'appareil est en mode Avance.
- **Retour :**
 - Placer l'Interrupteur (3) sur "○" et patienter jusqu'à ce que le moteur s'arrête.
 - Appuyez sur "R" du bouton (3). L'appareil sera en mode "Retour" tant que vous maintenez le bouton enfoncé.

Arrêt

- Déplacez l'interrupteur de sécurité (3) sur "○" et débranchez la fiche d'alimentation.

Fonctionnement

⚠ AVERTISSEMENT : Risque de blessure !
Utilisez toujours le tasseur fourni. N'introduisez jamais vos doigts ou outils dans le goulot de remplissage !

⚠ ATTENTION :

N'utilisez pas l'appareil pendant plus de 10 minutes consécutives. Laissez-le refroidir pendant 10 minutes avant de l'utiliser à nouveau.

ℹ NOTE :

- Coupez la viande en morceaux d'env. 2,5 cm. Veillez à ce qu'il n'y ait pas d'os ni de nerf.
 - Pour couper grossièrement la viande, utilisez le disque avec les fentes.
 - Dans un deuxième temps, choisissez le disque perforé de trous plus fins ou gros, en fonction du niveau de finesse de coupe souhaitée de vos aliments.
 - D'abord, recouvrez légèrement les disques en acier d'huile végétale.
1. Ajoutez la viande ou la pâte dans le goulot de remplissage.
 2. Vous pouvez poser la viande ou la pâte sur le plateau de remplissage (1).

Fabrication de saucisses

ℹ NOTE :

- Vous pouvez utiliser des boyaux naturels ou artificiels.
- Si vous optez pour des boyaux naturels, faitesles d'abord tremper dans l'eau pendant quelques instants.
- Vous pouvez arrêter l'appareil après chaque section de saucisse jusqu'à acquérir le mouvement de routine.

1. Effectuez un nœud à l'extrémité du boyau.
2. Enfilez le boyau sur l'accessoire à saucisse.
3. Versez la pâte à saucisse dans le goulot de remplissage.
 - La chair de la saucisse est pressée à travers l'accessoire à saucisse et le boyau est rempli.
 - Assurez-vous que le boyau de la saucisse n'est pas trop rempli pour éviter de le faire éclater lors de l'expansion qui se produit durant la cuisson ou la friture de la saucisse.

- Après avoir obtenu la première saucisse de la longueur désirée, appuyez à l'extrémité de l'accessoire à saucisse avec vos doigts.
- Tournez la saucisse une ou deux fois autour de son axe.

Accessoire à biscuit

- Placez la pâte dans le plateau de remplissage et le remplisseur.
- Tenez les brins de pâtes à la sortie avec votre main et coupez à la longueur désirée.

Nettoyage

AVERTISSEMENT :

- Débranchez toujours la fiche d'alimentation avant le nettoyage et attendez que l'appareil soit refroidi.
- N'immergez jamais le bloc moteur dans l'eau pour le nettoyer. Il y aurait sinon risque de choc électrique ou d'incendie.

ATTENTION :

- N'utilisez pas de brosses métalliques ou d'autres types d'ustensiles abrasifs pour le nettoyage.
- N'utilisez pas de produits de nettoyages agressifs ou abrasifs.

- Rangez toujours l'appareil dans un endroit sec et bien ventilé hors de portée des enfants.
- Recouvrez régulièrement les disques d'huile végétale.

Bloc moteur

- Essuyer le bloc moteur avec un chiffon humide et séchez ensuite avec un chiffon sec.

Plateau de remplissage, vis sans fin, logement de vis sans fin et tous les accessoires

ATTENTION :

Ne nettoyez pas ces pièces au lave-vaisselle. Les surfaces pourraient se ternir.

- Ces pièces peuvent être lavées à la main dans l'évier.
- Rincez les pièces à l'eau propre et séchez-les.

Rangement

- Nettoyez l'appareil comme indiqué. Laissez entièrement sécher les accessoires.
- Nous vous conseillons de ranger l'appareil dans son emballage d'origine lorsque vous ne l'utilisez pas pendant une longue période.

Dépannage

Défaut	Raison possible	Solution
L'appareil ne fonctionne pas.	L'appareil n'est pas alimenté.	Vérifiez la sortie avec un autre appareil.
		Insérez correctement la fiche électrique.
		Vérifiez le fusible principal.
	L'appareil est défectueux.	Contactez notre centre de service ou un spécialiste.

Défaut	Raison possible	Solution
L'appareil est bloqué.	Des restes de viande collent à la vis.	<ol style="list-style-type: none"> Réglez le bouton (3) sur "O" et attendez l'arrêt du moteur. Réglez le bouton de fonctions (3) sur "R" pour libérer les résidus de viande bloqués. Éteignez l'appareil et retirez la fiche. Enlevez maintenant tout résidu qui colle.

Données techniques

Modèle :PC-FW 1060
 Alimentation électrique : 220-240 V~, 50 Hz
 Consommation électrique : 400 W nom.
 Puissance électrique maximum : 1000 W max.
 Niveau de pression sonore : 85 dB(A)
 Classe de protection : II
 Poids net (sans accessoire) : environ 3,95 kg

Nous nous réservons le droit d'apporter des modifications techniques ainsi que des modifications de conception dans le cadre du développement continu de nos produits.

Cet appareil est conforme à toutes les directives CE en vigueur, telles que les directives sur la compatibilité électromagnétique et les faibles tensions et a été fabriqué selon les derniers règlements de sécurité.



Élimination

Signification du symbole de "Poubelle à roulettes"

Prendre soin de l'environnement, ne pas jeter des appareils électriques avec les ordures ménagères.

Porter les appareils électriques obsolètes ou défectueux dans les centres de récupération municipaux.

Aider à éviter les impacts potentiels sur l'environnement et la santé en luttant contre les déchets sauvages.

Vous contribuerez ainsi au recyclage et autres formes de réutilisation des appareils électriques usagés.

Votre municipalité vous fournira les informations nécessaires sur les centres de collecte.

Instrucciones de servicio

Gracias por elegir nuestro producto. Esperamos que disfrute de su utilización.

Símbolos en este manual del usuario

Las notas importantes para su seguridad se indican claramente. Preste mucha atención a las mismas para evitar accidentes y daños al dispositivo.

⚠ AVISO:

Advierte de riesgos para su salud, e indica riesgo potencial de heridas.

⚠ ATENCIÓN:

Indica peligros potenciales para el dispositivo u otros objetos.

ℹ NOTA:

Indica recomendaciones e información para usted.

Contenido

Ubicación de los controles	3
Figuras A – D	4
Observaciones generales	28
Consejos de seguridad especiales para este aparato	29
Descripción de las partes/Piezas suministradas ..	30
Uso para el que está destinado	30
Desembalaje del aparato	30
Preparación	30
Montaje de la picadora de carne	31
Montaje del accesorio de salchichas	31
Montaje del accesorio "Kebbe"	31
Montaje del accesorio de galletas	31
Conexión eléctrica.....	31
Cambio de funciones	32
Funcionamiento.....	32
Limpieza	33
Almacenamiento	33

Resolución de problemas	33
Datos técnicos	34
Eliminación.....	34

Observaciones generales

Antes de la puesta en servicio de este aparato lea detenidamente el manual de instrucciones y guarde éste bien incluido la garantía, el recibo de pago y si es posible también el cartón de embalaje con el embalaje interior. En caso de dejar el aparato a terceros, también entregue el manual de instrucciones.

- Solamente utilice el aparato para el uso privado y para el fin previsto. Este aparato no está destinado para el uso profesional.
- No lo utilice al aire libre. No lo exponga al calor, a la entrada directa de rayos de sol, a la humedad (en ningún caso sumerja el aparato en agua) y a los cantos agudos. No utilice el aparato con las manos húmedas. En caso de que el aparato esté húmedo o mojado retire de momento la clavija de la caja de enchufe.
- El aparato y el cable de alimentación de red se deben controlar regularmente para garantizar que no estén dañados. En caso de que se comprobara un daño, no se podrá seguir utilizando el aparato.
- Solamente utilice accesorios originales.
- Para la seguridad de sus niños no deje material de embalaje (Bolsas de plástico, cartón, polietileno etc.) a su alcance.

⚠ AVISO:

No deje jugar a los niños con la lámina.

¡Existe peligro de asfixia!

Consejos de seguridad especiales para este aparato

AVISO: ¡Riesgo de heridas!

- Antes de sustituir los accesorios o las piezas adicionales que se mueven durante el funcionamiento, el dispositivo debe apagarse y aislarse de la red.
- No toque las piezas móviles.
- Antes de cambiar los accesorios, espere hasta que el cuchillo se haya puesto en espera.
- Antes de encender, asegúrese de que la fijación de los accesorios ha sido instalada correctamente y se asienta firmemente.
- Utilice siempre el tapón suministrado. ¡Nunca inserte los dedos ni otras herramientas en el cuello de relleno!
- Mantenga el cuchillo con el cuidado necesario cuando lo saque y lo limpie.
- Desconecte siempre el aparato de la alimentación si se le deja sin atención y antes de montarlo, desmontarlo o limpiarlo.
- No repare usted mismo el dispositivo. Contacte con personal autorizador. Para evitar riesgos, el fabricante, nuestro servicio de atención al cliente u otro especialista cualificado debe cambiar el cable de corriente dañado con un cable equivalente.
- Este aparato no debe ser utilizado por los niños.
- Mantenga el aparato y su cable fuera del alcance de los niños.
- Los niños no deben jugar con el aparato.
- Los aparatos pueden ser utilizados por personas con discapacidad física, psíquica o sensorial o con falta de experiencia y conocimiento si están bajo supervisión o se les dan instrucciones acerca del **uso del aparato** de una manera segura y si entienden los riesgos implicados.

ATENCIÓN:

No sumerja el aparato en agua para su limpieza. Siga las instrucciones según lo estipulado en el capítulo “Limpieza”.

- No mueva elementos duros como los huesos o las semillas.
- No manipule los interruptores de seguridad.

Descripción de las partes/ Piezas suministradas

- 1 Bandeja de relleno
- 2 Motor
- 3 Interruptor I/O/R (Encendido/Apagado/
marcha atrás)
- 4 Tornillo
- 5 Compartimento de rollo
- 6 Pulsador

Ilustraciones A a D:

- 7 Rollo
- 8 Cuchillo
- 9 3 coladores (fino, medio, basto)
- 10 Toma
- 11 Unión de Salchichas
- 12 Pieza sobrepuesta de 2-piezas “Kebbe”
- 13 2 piezas accesorio para galletas
- 14 Tablilla para galletas

Uso para el que está destinado

Este aparato sirve para

- Cortar alimentos
- Podrá dar forma a sopas o pastas con distintos accesorios.

Se destina exclusivamente para esta finalidad y tan sólo puede ser utilizado conforme a ella.

Tan sólo puede utilizarse del modo descrito en las presentes instrucciones de funcionamiento.

Quizás no utilice el aparato para fines comerciales.

El uso para cualquier otro fin se considera inadecuado y toda aquella finalidad que no sea la prevista podrá conllevar daños personales y a la propiedad.

El fabricante no será responsable de daños causados por uso no previsto.

Desembalaje del aparato

1. Saque el dispositivo de su embalaje.
2. Quite todos los materiales de embalaje como láminas, materiales de relleno, portacables y paquetes de cartón.
3. Verifique que el alcance de la entregas está completo.
4. Si el contenido del embalaje está incompleto u observa daños, no use el aparato. Devuélvalo de inmediato al vendedor.

i NOTA:

Todavía puede haber polvo o restos de producción en el dispositivo. Se recomienda que limpie el dispositivo como se describe en “Limpieza”.

Preparación

Se ruega prestar también atención a nuestras vistas de conjunto en la página 3 y 4.

1. Abra el soporte de la carcasa del tornillo con el mismo (4).
2. Coloque la carcasa del tornillo (5) en el destornillador con el embudo de llenado en vertical. Apriete de nuevo el tornillo en sentido de las agujas del reloj.

3. Coloque la bandeja de tal manera sobre la boca de llenado, que la admisión de la bandeja se encuentre sobre el bloque del motor.
4. Introduzca el molino (7) en la parte horizontal de la carcasa del molino hasta que el eje halla encajado mecánicamente.

Continúe viendo en los apartados montaje de la picadora de carne, de la pieza sobrepuesta "Kebbe", de la unión de salchichas o de la unión de galletas.

Montaje de la picadora de carne

- Por favor, observe también nuestras ilustraciones de la sección "A" (Página 4).
 - Proceda según se describe en los puntos 1-4 del aparte "Preparación".
5. Introduzca el cuchillo con el borde afilado hacia fuera en el eje del rollo.
 6. Elija un colador (9).

¡ NOTA:

Las guías del colador están en las entalladuras de la carcasa helicoidal.

7. Gire el agarre en el sentido de las agujas del reloj.

Véase a continuación la sección "Conexión eléctrica /Funcionamiento".

Montaje del accesorio de salchichas

- Por favor, observe también nuestras ilustraciones de la sección "B" (Página 4).
 - Proceda primero como indicado bajo "Preparación" y "Montaje de la picadora de carne" Punto1 hasta 6.
7. Ubique el accesorio de salchichas en el compartimento del rollo.
 8. Gire el agarre en el sentido de las agujas del reloj.

Véase a continuación la sección "Conexión eléctrica/Funcionamiento".

Montaje del accesorio "Kebbe"

¡ NOTA:

Los tubos de comida o pasta pueden realizarse con el accesorio "Kebbe".

- Por favor, observe también nuestras ilustraciones de la sección "C" (Página 4).
 - Proceda según se describe en los puntos 1-4 del aparte "Preparación".
5. Posicione la unión Kebbe de dos piezas en el eje del rollo.

¡ NOTA:

Las guías del accesorio se encuentran ubicadas en los huecos del compartimento del rollo.

6. Gire el agarre en el sentido de las agujas del reloj.

Véase a continuación la sección "Conexión eléctrica/Funcionamiento".

Montaje del accesorio de galletas

¡ NOTA:

Podrá crear distintas formas con este accesorio tras preparar la pasta de una galleta. Es concretamente adecuado para las masitas.

- Por favor, observe también nuestras ilustraciones de la sección "D" (Página 4).
 - Proceda según se describe en los puntos 1-4 del aparte "Preparación".
5. Introduzca el accesorio de 2 piezas (13).
 6. Gire el agarre en el sentido de las agujas del reloj.
 7. Deslice el raíl (14) por las ranuras del accesorio para galletas.

Véase a continuación la sección "Conexión eléctrica/Funcionamiento".

Conexión eléctrica

- Asegúrese de que el interruptor de función está en la posición de "O" (Apagado).
- Conecte el aparato a una toma puesta a tierra correctamente instalada.

Cambio de funciones

El aparato está equipado con una función de avance y retroceso. Si el rollo se bloquea, podrá utilizar la función de retroceso, con vistas a liberarlo.

- **Avance:**
 - Conmute el interruptor (3) a “O”. El aparato está en modo de “Avance”.
- **Retroceso:**
 - Conmute el interruptor (3) a “O” y espere hasta que el motor se haya detenido.
 - Pulse “R” en el interruptor (3). El aparato se pondrá en modo “Retorno” mientras mantenga pulsado el interruptor.

Apagado

- Desplace el interruptor de seguridad (3) a “O” y tire del cable de alimentación.

Funcionamiento

⚠ AVISO: ¡Riesgo de heridas!

Utilice siempre el tapón suministrado. ¡Nunca inserte los dedos ni otras herramientas en el cuello de relleno!

⚠ ATENCIÓN:

No utilice el aparato durante más de 10 minutos seguidos. Deje que se enfríe durante 10 minutos antes de utilizarlo otra vez.

¡ NOTA:

- Corte la carne en pedazos de aprox. 2,5 cm. Tome la precaución de que no se encuentren huesos o tendones en la carne.
- Para picar la carne en trozos grandes, utilice el disco con las ranuras.
- Como un segundo paso, seleccione el disco perforado con los agujeros más finos o más grandes, dependiendo de cómo de fino quiere picar el alimento.
- Unte ligeramente los coladores previamente con aceite vegetal.

- Añada la carne o la pasta de masa por el embudo de llenado.
- Puede dejar la carne o la pasta en la bandeja de llenado (1).

Hacer salchichas

¡ NOTA:

- Podrá utilizar intestinos artificiales o naturales.
- Si opta por los intestinos naturales, enjuáguelos previamente con agua.
- Hasta que haya adquirido la rutina, podrá apagar el aparato tras cada sección de salchichas.

1. Haga un nudo al final del intestino.
2. Empuje el intestino sobre el accesorio de salchichas.
3. Llene la masa de salchichas por el embudo de llenado.
 - La masa de salchichas se prensa a través del accesorio de salchichas y se rellena el intestino de salchichas.
 - Compruebe que el intestino de salchichas se rellena “de forma suelta”, ya que de lo contrario el intestino podría quemarse debido a que la salchicha se expande cuando se cocina y se fríe.
4. Una vez que la primera salchicha haya alcanzado la longitud requerida, empuje las salchichas juntas al final del accesorio de la salchicha con sus dedos.
5. Tuerza la salchicha una vez o dos entorno a su propio eje.

Accesorio de galletas

1. Ponga la pasta en la bandeja de relleno y rellene.
2. Sostenga las hebras de pasta por el exterior con su mano y corte la longitud deseada.

Limpieza

AVISO:

- Saque siempre la toma de alimentación antes de limpiarla y espere hasta que el aparato se haya enfriado.
- Nunca sumerja el conjunto del motor en agua para su limpieza. Podría conllevar electrocuciones o incendios.

ATENCIÓN:

- No use cepillos metálicos ni otros utensilios abrasivos para limpiar.
- No use agentes limpiadores agresivos ni abrasivos.

Montaje del motor

- Limpie sólo el conjunto del motor con un paño húmedo y séquelo con un paño seco después.

La bandeja de llenado, el rollo, el compartimento del rollo y los accesorios

ATENCIÓN:

No limpie estas piezas en el lavavajillas. La superficie podría ser mediocre.

- Estas partes pueden limpiarse a la mano en el lavadero.
- Enjuague con agua limpia y seque las partes.

Almacenamiento

- Limpie el dispositivo como se indica. Deje los accesorios completamente secos.
- Se recomienda que almacene el dispositivo en su embalaje original cuando no se vaya a utilizar durante mucho tiempo.
- Almacene siempre el dispositivo en un lugar bien ventilado y seco fuera del alcance de los niños.
- Unte con regularidad los coladores con aceite vegetal.

Resolución de problemas

Disfunción	Causa posible	Remedio
El dispositivo no funciona.	El dispositivo no recibe alimentación.	Compruebe el enchufe con un dispositivo diferente.
		Inserte el enchufe correctamente.
	Compruebe el fusible de red.	
	El dispositivo está defectuoso.	Contacte con nuestro Servicio o con un especialista.
El dispositivo está bloqueado.	Residuos de carne atascan el tornillo.	<ol style="list-style-type: none"> 1. Ponga el interruptor (3) en "O" y espere hasta que el motor se haya parado. 2. Ponga el interruptor (3) en "R" para aflojar los restos de carne encallados. 3. Apague el dispositivo y tire del enchufe de alimentación. 4. Ahora quite cualquier residuo atascado.

Datos técnicos

Modelo:.....PC-FW 1060
 Alimentación:220-240 V~, 50 Hz
 Consumo:..... 400 W nom.
 Potencia de bloque: 1 000 W máx.
 Nivel de ruidos:.....85 dB(A)
 Clase de protección: II
 Peso neto (Sin accesorios):..... aprox. 3,95 kg

El derecho de realizar modificaciones técnicas y de diseño en el curso del desarrollo continuo del producto está reservado.

Este dispositivo cumple con todas las directrices CE actuales, como la directriz de compatibilidad electromagnética y de bajo voltaje, y está fabricada según las últimas normas de seguridad.



Eliminación

Significado del símbolo “cubo de basura”

Cuide del medio ambiente, no deseche aparatos eléctricos con los residuos domésticos.

Deseche los aparatos eléctricos obsoletos o defectuosos en los puntos de recolección municipales.

Ayude a evitar potenciales impactos medioambientales y en la salud por una eliminación de residuos inadecuada.

Contribuye al reciclaje y otros modos de uso de aparatos eléctricos y electrónicos viejos.

Su municipalidad le proporcionará información sobre los puntos de recolección.

Manuale dell'utente

Vi ringraziamo per aver acquistato uno dei nostri prodotti. Ci auguriamo che possiate utilizzarlo con la massima soddisfazione.

Simboli nel manuale dell'utente

Note importanti per la sicurezza sono segnate in modo chiaro. Fare attenzione ad evitare incidenti o danneggiare il dispositivo:



AVVISO:

Avvertimenti di pericoli alla salute e indica rischi potenziali di lesioni.



ATTENZIONE:

Indica pericoli potenziali per il dispositivo e altri oggetti.

i NOTA:

Sottolinea consigli e informazioni.

Indice

Posizione dei comandi	3
Illustrazioni A – D	4
Note Generali	35
Istruzioni speciali di sicurezza per questo apparecchio	36
Descrizione dei pezzi / Pezzi in dotazione.....	37
Uso previsto	37
Disimballaggio dell'apparecchio	37
Preparazione	38
Montaggio del tritacarne	38
Montaggio dell'accessorio salsicce.....	38
Montaggio dell'accessorio "Kebbe".....	38
Montaggio dell'accessorio biscotti	38
Collegamento elettrico	39
Funzioni interruttore	39
Funzionamento	39
Pulizia.....	40

Conservazione	40
Risoluzione di problemi.....	40
Specifiche.....	41
Smaltimento	41

Note Generali

Prima di mettere in funzione questo apparecchio, leggere molto attentamente le istruzioni per l'uso e conservarle con cura unitamente al certificato di garanzia, allo scontrino e, se possibile, alla scatola di cartone con la confezione interna. Se passate l'apparecchio a terzi, consegnate anche le istruzioni per l'uso.

- Utilizzare l'apparecchio esclusivamente per scopi privati e conformemente al tipo di applicazione previsto. Questo prodotto non è stato concepito ai fini di un impiego in ambito industriale.
- Non utilizzarlo all'aperto. Proteggerlo dal calore, nonché dall'esposizione diretta ai raggi solari e dall'umidità (non immergerlo mai in sostanze liquide) e tenerlo a distanza da oggetti con spigoli affilati. Non utilizzare l'apparecchio con le mani umide. Nel caso in cui si bagni o si inumidisca l'apparecchio, staccare immediatamente la spina.
- Controllare regolarmente che l'apparecchio e il cavo non presentino tracce di danneggiamento. In tal caso l'apparecchio non deve più essere utilizzato.
- Utilizzare esclusivamente accessori originali.
- Per sicurezza tenere l'imballaggio (sacchetto di plastica, scatola, polistirolo, ecc.) fuori dalla portata dei bambini.



AVVISO!

Non lasciar giocare i bambini piccoli con la pellicola. **Pericolo di soffocamento!**

Istruzioni speciali di sicurezza per questo apparecchio

AVVISO: Pericolo di lesioni!

- Prima di sostituire accessori o parti supplementari in movimento quando l'apparecchio é in funzione, spegnere l'apparecchio e scollegarlo dall'alimentazione.
- Non toccare le parti rotanti.
- Prima di cambiare accessorio, attendere che il coltello si sia arrestato completamente.
- Prima di accendere l'apparecchio, controllare che gli attacchi degli accessori siano stati installati e fissati correttamente.
- Utilizzare sempre il pestello in dotazione. Non inserire dita o attrezzi nel collo di riempimento.
- Maneggiare il coltello con la necessaria attenzione durante la sua estrazione e la pulizia!
- Scollegare sempre l'apparecchio dall'alimentazione se esso viene lasciato senza sorveglianza e prima di montaggio, smontaggio e pulizia.
- Non tentare di riparare l'apparecchio da soli; contattare invece il personale autorizzato. Per evitare pericoli, un cavo di rete danneggiato deve essere sostituito con un cavo dello stesso tipo dal produttore, la nostra assistenza clienti oppure un altro specialista qualificato.
- Non permettere ai bambini di utilizzare questo apparecchio.
- Tenere apparecchio e relativo cavo di alimentazione lontani dalla portata dei bambini.
- Non consentire ai bambini di giocare con l'apparecchio.

AVVISO: Pericolo di lesioni!

- Gli apparecchi possono essere utilizzati da persone con ridotte capacità fisiche, sensoriali o mentali e mancanza di esperienza e conoscenza sotto la supervisione o grazie alle istruzioni **sull'uso dell'apparecchio** in modo sicuro e quando essi capiscono i pericoli potenziali derivanti dall'utilizzo dell'apparecchio.

ATTENZIONE:

Non immergere il dispositivo in acqua per pulire. Seguire le istruzioni come indicato nel capitolo "Pulizia".

- Non spezzare oggetti duri (es. ossi o gusci).
- Non manomettere gli interruttori di sicurezza.

Descrizione dei pezzi / Pezzi in dotazione

- 1 Vassoio di riempimento
- 2 Motore
- 3 Interruttore $\odot/\circ/R$ (Accensione/Spengnimento/Inversione)
- 4 Vite
- 5 Vano della spirale
- 6 Spintore

Illustrazioni A a D:

- 7 Spirale
- 8 Coltello
- 9 3 setacci (fine, medio, grossolano)
- 10 Spina
- 11 Accessorio salsicce
- 12 Accessorio in 2 pezzi "Kebbe"
- 13 Accessorio biscotti a due parti
- 14 Guida per biscotti

Uso previsto

Questo apparecchio deve essere impiegato per

- Tagliare generi alimentari.
- È possibile dare la forma di taglierini o impasti con accessori diversi.

E' destinato esclusivamente a questo scopo e deve essere utilizzato solo in maniera appropriata.

Deve essere utilizzato solo nella maniera descritta in queste istruzioni per l'uso.

È vietato utilizzare l'apparecchio per scopi commerciali.

L'utilizzo per scopi diversi è ritenuto improprio e non conforme allo scopo di destinazione e può determinare danni ai beni e lesioni alle persone.

Il produttore non si assume alcuna responsabilità per danni derivanti da uso non conforme alla destinazione d'uso.

Disimballaggio dell'apparecchio

1. Estrarre l'apparecchio dall'imballaggio.
2. Rimuovere tutti i materiali di imballaggio come pellicole, materiali di riempimento, supporti cavi e cartone.
3. Controllare che siano presenti tutte le parti.
4. Se il contenuto della confezione risulta incompleto o se si rilevano guasti, non utilizzare il dispositivo. Consegnarlo immediatamente al distributore.

i NOTA:

Sull'apparecchio possono essere presenti polvere o residui di produzione. Si consiglia di pulire l'apparecchio come descritto nella sezione "Pulizia".

Preparazione

Osservare anche i nostri riepiloghi a pagina 3 e 4.

1. Aprire il supporto dell'alloggiamento viti con la vite (4).
2. Introdurre l'alloggiamento viti (5) nella guida viti con il collo di riempimento in verticale. Stringere nuovamente la vite in senso orario.
3. Posizionare il vassoio di riempimento sul bocchettone di riempimento in modo che il supporto del vassoio venga a trovarsi sopra il blocco motore.
4. Spingere la lama all'interno del componente orizzontale dell'alloggiamento della stessa spirale (7), finché l'asse non si innesti meccanicamente in posizione.

Si vedano anche le parti sul montaggio del tritacarne, dell'accessorio "Kebbe", dell'accessorio salsicce o dell'accessorio biscotti.

Montaggio del tritacarne

- Osservare la nostra illustrazione contrassegnata con "A" (Pagina 4).
 - Procedere conformemente alle istruzioni indicate ai punti 1 - 4 del paragrafo "Preparazione".
5. Inserire il coltello con il lato tagliente rivolto in fuori sull'asta della spirale.
 6. Selezionare un setaccio (9).

i NOTA:

Le guide si trovano nelle rientranze del vano della spirale.

7. Ruotare il fermo in senso orario.

Consultare il paragrafo "Collegamento elettrico/ Funzionamento" riportato più avanti.

Montaggio dell'accessorio salsicce

- Osservare la nostra illustrazione contrassegnata con "B" (Pagina 4).
 - Procedere prima come indicato in "Preparazione" e "Montaggio del tritacarne" nei punti da 1 a 6.
7. Posizionare l'accessorio salsicce sul vano della spirale.
 8. Ruotare il fermo in senso orario.

Consultare il paragrafo "Collegamento elettrico/ Funzionamento" riportato più avanti.

Montaggio dell'accessorio "Kebbe"**i NOTA:**

Con l'accessorio "Kebbe" è possibile creare forme tubolari di carne o di impasto.

- Osservare la nostra illustrazione contrassegnata con "C" (Pagina 4).
 - Procedere conformemente alle istruzioni indicate ai punti 1 - 4 del paragrafo "Preparazione".
5. Posizionare l'accessorio Kebbe in 2 pezzi sull'asta della spirale.

i NOTA:

Le guide sull'accessorio si trovano nelle rientranze del vano della spirale.

6. Ruotare il fermo in senso orario.

Consultare il paragrafo "Collegamento elettrico/ Funzionamento" riportato più avanti.

Montaggio dell'accessorio biscotti**i NOTA:**

Con questo accessorio, è possibile creare forme diverse dopo aver preparato un impasto per biscotti. L'accessorio è particolarmente adatto per i cosiddetti "Spritzgebäck".

- Osservare la nostra illustrazione contrassegnata con "D" (Pagina 4).
- Procedere conformemente alle istruzioni indicate ai punti 1 - 4 del paragrafo "Preparazione".

5. Inserire l'accessorio per biscotti a 2 parti (13).
6. Ruotare il fermo in senso orario.
7. Far scorrere la guida (14) attraverso le fessure sull'accessorio per biscotti.

Consultare il paragrafo "Collegamento elettrico/ Funzionamento" riportato più avanti.

Collegamento elettrico

- Assicurarsi che l'interruttore di funzionamento sia impostato su "O" (Spento).
- Collegare l'apparecchio a una presa correttamente installata e dotata di messa a terra.

Funzioni interruttore

L'apparecchio è dotato di una funzione di avanzamento e ritorno. Se la spirale si bloccasse, è possibile utilizzare la funzione di ritorno per sbloccarla.

- Avanzamento:

- Mettere l'interruttore (3) su "D". L'apparecchio si trova in modalità "Avanzamento".

- Ritorno:

- Mettere l'interruttore (3) su "O" ed attendere finché il motore si è spento.
- Premere "R" sull'interruttore (3). Il dispositivo sarà in modalità "Ritorno" finché si mantiene l'interruttore premuto.

Spegnimento

- Spostare l'interruttore di sicurezza (3) su "O" ed estrarre la spina dell'alimentazione.

Funzionamento

⚠ AVVISIO: Pericolo di lesioni!

Utilizzare sempre il pestello in dotazione. Non inserire dita o attrezzi nel collo di riempimento!

⚠ ATTENZIONE:

Non usare l'apparecchio per più di 10 minuti consecutivi. Lasciar raffreddare l'apparecchio per 10 minuti prima di riutilizzarlo.

❗ NOTA:

- Tagliare la carne a fette di dimensioni pari a circa 2,5 cm. Accertarsi che la carne non contenga ossi o tendini.
- Per tagliare la carne grossolanamente usare il disco con le fessure.
- Come secondo passaggio, selezionare il disco perforato con i fori più fini o più grossolani in base a come si desidera tagliare gli alimenti.
- All'inizio passare sui settacci dell'olio vegetale.
- Aggiungere carne o impasto nel collo di riempimento.
- Introdurre la carne o la pasta nel vassoio di riempimento (1).

Preparare salsicce

❗ NOTA:

- È possibile utilizzare intestini naturali o artificiali.
- Se si opta per gli intestini naturali, metterli preventivamente in acqua per un po' di tempo.
- Fino a quando non si sarà acquisita familiarità con l'operazione, è possibile spegnere l'apparecchio dopo ogni sezione di salsiccia.

1. Fare un nodo all'estremità dell'intestino.
2. Premere l'intestino sull'accessorio salsicce.
3. Introdurre l'impasto di carne nel collo di riempimento.
 - La massa della salsiccia viene pressata attraverso l'accessorio salsicce e l'intestino relativo viene riempito.
 - Controllare che, dopo il riempimento, l'intestino della salsiccia non risulti troppo teso, perché potrebbe lacerarsi al momento della cottura o della frittura.
4. Quando la prima salsiccia avrà raggiunto la lunghezza desiderata, unirli con la pressione delle dita all'estremità dell'accessorio salsicce.
5. Ruotare una o due volte la salsiccia intorno al suo asse.

Accessorio biscotti

1. Mettere l'impasto sul vassoio di riempimento e il riempitore.

2. Tenere le strisce di impasto all'esterno con la mano e tagliare la lunghezza desiderata.

Pulizia

AVVISO:

- Estrarre sempre la spina dell'alimentazione prima di effettuare la pulizia e attendere che l'apparecchio si sia raffreddato.
- Non immergere mai il gruppo motore in acqua per la pulizia. Si potrebbero provocare scosse elettriche o incendi.

ATTENZIONE:

- Non utilizzare spazzole d'acciaio o altri utensili abrasive per effettuare la pulizia.
- Non utilizzare detergenti aggressive o abrasivi.

- Conservare sempre l'apparecchio in un luogo asciutto e ben ventilato al di fuori della portata dei bambini.
- Passare regolarmente dell'olio vegetale sui setacci.

ITALIANO

Montaggio del motore

- Pulire il gruppo motore solo con un panno umido e asciugare quindi con panno asciutto.

Vassoio di riempimento, vano della spirale e tutti gli accessori

ATTENZIONE:

Non pulire questi componenti in lavastoviglie. Le superfici potrebbero perdere la brillantezza.

- Tali componenti possono essere puliti a mano nel lavandino.
- Sciacquare abbondantemente con acqua pulita e asciugare i componenti.

Conservazione

- Pulire l'apparecchio come descritto. Lasciar asciugare completamente gli accessori.
- Si consiglia di conservare l'apparecchio nell'imballaggio originale quando non lo si utilizza per periodi di tempo prolungati.

Risoluzione di problemi

Anomalia	Possibile cause	Rimedio
L'apparecchio non funziona.	L'apparecchio non risulta collegato all'alimentazione.	Controllare la presa inserendovi la spina di un altro apparecchio.
		Inserire la spina correttamente.
	Controllare il fusibile principale.	
L'apparecchio è difettoso.		Contattare il centro assistenza o uno specialista.

Anomalia	Possibile cause	Rimedio
L'apparecchio è bloccato.	Residui di carne sulla vite.	<ol style="list-style-type: none"> 1. Portare l'interruttore (3) su "O" e attendere lo spegnimento del motore. 2. Impostare l'interruttore (3) su "R" per rimuovere i residui di carne bloccata. 3. Spegnerne l'apparecchio e sfilare la spina dalla presa. 4. Rimuovere eventuali residui.

Specifiche

Modello:..... PC-FW 1060
 Alimentazione elettrica:.....220-240 V~, 50 Hz
 Consumo di energia:..... 400 W nom.
 Blocco di alimentazione: 1000 W max.
 Livello pressione acustica:85 dB(A)
 Classe di protezione:..... II
 Peso netto (senza accessori):..... ca. 3,95 kg

Si riserva il diritto di apportare modifiche tecniche e di design nel corso dello sviluppo del prodotto.

Questo dispositivo risponde a tutte le direttive della CE, come la direttiva sulla compatibilità elettromagnetica e quella sul basso voltaggio ed è prodotto secondo le più recenti norme di sicurezza.



Smaltimento

Significato del simbolo "Cassonetto con ruote"

Rispettare l'ambiente, non smaltire dispositivi elettrici nei rifiuti domestici.

Lo smaltimento di dispositivi obsoleti o difettosi deve avvenire tramite consegna presso punti di raccolta locali.

Aiutate ad evitare pericoli potenziali per l'ambiente e la nostra salute tramite uno smaltimento non corretto.

Voi contribuite al riciclaggio e altro forme di utilizzo di dispositivi elettrici e elettronici.

Il vostro comune è in grado di fornirvi informazioni sui punti di raccolta.

User manual

Thank you for selecting our product. We hope that you will enjoy use of the appliance.

Symbols in this user manual

Important notes for your safety are marked distinctly. Pay absolute attention to them to avoid accidents and damage to the device:

WARNING:

Warns of dangers for your health and indicates potential risks of injury.

CAUTION:

Indicates potential dangers for the device or other objects.

NOTE:

Highlights tips and information for you.

Troubleshooting.....	47
Noise development	48
Specifications	48
Disposal.....	48

General Notes

Read the operating instructions carefully before putting the appliance into operation and keep the instructions including the warranty, the receipt and, if possible, the box with the internal packing. If you give this device to other people, please also pass on the operating instructions.

- The appliance is designed exclusively for private use and for the envisaged purpose. This appliance is not fit for commercial use.
- Do not use it outdoors. Keep it away from sources of heat, direct sunlight, humidity (never dip it into any liquid) and sharp edges. Do not use the appliance with wet hands. If the appliance is humid or wet, unplug it immediately.
- The device and the mains lead have to be checked regularly for signs of damage. If damage is found the device must not be used.
- Use only original spare parts.
- In order to ensure your children's safety, please keep all packaging (plastic bags, boxes, polystyrene etc.) out of their reach.

WARNING:

Don't let small children play with foils for **danger of suffocation!**

Contents

Location of Controls	3
Illustrations A – D	4
General Notes	42
Special safety instructions for this unit.....	43
Description of Parts / Supplied parts	44
Intended use	44
Unpacking the appliance.....	44
Preparation.....	44
Assembly of the meat grinder	45
Assembly of the sausage attachment.....	45
Mounting of the “Kebbe” attachment	45
Assembly of the cookie attachment.....	45
Electrical connection	45
Switch functions	45
Operation.....	46
Cleaning	46
Storage.....	47

Special safety instructions for this unit

WARNING: Risk of injury!

- Before replacement of accessories or additional parts which move during operation, the device must be switched off and cut off from the mains.
- Do not touch moving parts.
- Before changing accessories, wait until the knife has come to standstill.
- Before switching on, make sure that the accessories attachment has been installed correctly and is seated securely.
- Always use the supplied tamper. Never insert your fingers or tools into the filling neck!
- Handle the knife with the necessary care when taking out and cleaning it!
- Always disconnect the appliance from the supply if it is left unattended and before assembling, disassembling or cleaning.
- Do not repair the device by yourself. Please contact authorized personnel. In order to avoid hazards, a damaged mains cable must be replaced with an equivalent cable by the manufacturer, our customer service or any other qualified specialist.
- This appliance shall not be used by children.
- Keep the appliance and its cord out of reach of children.
- Children shall not play with the appliance.
- Appliances can be used by persons with reduced physical, sensory or mental capabilities or lack of experience and knowledge if they have been given supervision or instruction concerning **use of the appliance** in a safe way and if they understand the hazards involved.

CAUTION:

Do not immerse the device into water for cleaning. Please follow the instructions as stipulated in the chapter “Cleaning”.

- Do not break up hard items such as bones or shells.
- Do not manipulate safety switches.

Description of Parts / Supplied parts

- 1 Filling tray
- 2 Motor
- 3 Switch O/O/R (On/Off/reverses)
- 4 Screw
- 5 Spiral housing
- 6 Pusher

Illustrations A to D:

- 7 Spiral
- 8 Knife
- 9 3 Steel discs (fine, medium, coarse)
- 10 Plug
- 11 Sausage attachment
- 12 2-part “Kebbe” attachment
- 13 2-part cookie attachment
- 14 Rail for biscuits

Intended use

This appliance serves

- Cut up foodstuff.
- You can shape noodles or dough with different attachments.

It is exclusively intended for this purpose and may be only used appropriately.

It may only be used in the manner described in these operating instructions.

You may not use the appliance for commercial purposes.

Use for any other purpose is considered improper and not for the intended purpose and can result in damage to property and personal injury.

The manufacturer shall not be liable for damages caused by not intended use.

Unpacking the appliance

1. Remove the device from its packaging.
2. Remove all packaging materials like foils, filling materials, cable holders, and carton packaging.
3. Check the scope of deliveries for completeness.
4. If the packaging content should be incomplete or if damages should be noticeable, do not operate the appliance. Return it to the distributor immediately.

i NOTE:

There may still be dust or production remains on the device. We recommend that you clean the device as described under “Cleaning”.

Preparation

Please see the overviews on pages 3 and 4.

1. Open the holder for the screw housing with the screw (4).
2. Fit the screw housing (5) into the screw drive with the filling neck vertical. Retighten the screw clockwise
3. Place the filling tray on to the filler neck in such a way that the fixture for the tray is above the motor block.
4. Push the spiral (7) into the horizontal section of the spiral housing until the axle locks in place.

See also the sections on assembling the meat grinder, the “Kebbe” attachment, the sausage attachment or the biscuit attachment.

Assembly of the meat grinder

- Please also observe our illustrations under “A” (Page 4).
 - Please follow points 1 to 4 as described under “Preparation”.
5. Insert the knife with the sharpened edge outwards onto the shaft of the scroll.
 6. Select a steel disc (9).

i NOTE:

The guides are located in the recesses on the spiral housing.

7. Rotate the catch clockwise.

See below “Electrical connection/Operation”.

Assembly of the sausage attachment

- Please also observe our illustrations under “B” (Page 4).
 - First proceed as described under “Preparation” and “Assembly of the Meat Grinder”, points 1 to 6.
7. Position the sausage attachment on the spiral housing.
 8. Rotate the catch clockwise.

See below “Electrical connection/Operation”.

Mounting of the “Kebbe” attachment

i NOTE:

Tubes of meat or dough paste can be made with the “Kebbe” attachment.

- Please also observe our illustrations under “C” (Page 4).
 - Please follow points 1 to 4 as described under “Preparation”.
5. Position the 2-piece Kebbe attachment on the shaft of the spiral.

i NOTE:

The guides on attachment are located in the recesses on the spiral housing.

6. Rotate the catch clockwise.

See below “Electrical connection/Operation”.

Assembly of the cookie attachment

i NOTE:

You can shape different forms with this attachment after preparing a cookie dough. This is particularly suitable for so-called “Spritzgebäck” (cookies).

- Please also observe our illustrations under “D” (Page 4).
 - Please follow points 1 to 4 as described under “Preparation”.
5. Insert the 2-part cookie attachment (13).
 6. Rotate the catch clockwise.
 7. Slide the rail (14) through the slots on the cookie attachment.

See below “Electrical connection/Operation”.

Electrical connection

- Ensure that the function switch is set to “O” (Off).
- Connect the appliance to a correctly installed and earthed socket.

Switch functions

The appliance is equipped with a forward and return function. If the scroll should block, you can use the return function, in order to release it.

- Forward:

- Turn the switch (3) to “D”. The appliance is in the “Forward” mode.

- Return:

- Turn the switch (3) to “O” and wait until the motor stops.
- Press “R” on the switch (3). The appliance will be in the “Return” mode as long as you keep the switch pressed down.

Switching off

- Move the safety switch (3) to “O” and pull the power plug.

Operation

WARNING: Risk of injury!

Always use the supplied tamper. Never insert your fingers or tools into the filling neck!

CAUTION:

Do not use the appliance for longer than 10 continuous minutes. Let it cool for 10 minutes before using it again.

NOTE:

- Cut the meat into pieces of about 2.5 cm. Please take care that the meat does not contain any bones or sinews.
- To chop the meat coarsely, use the disc with the slots.
- As a second step, select the perforated disc with the finer or coarser holes, depending on how fine you want to grind the foodstuff.
- Coat the steel discs beforehand lightly with vegetable oil.
- Add the meat or dough paste into the filling neck.
- You can rest the meat or pasta on the filling tray (1).

Making sausages

NOTE:

- You can use either natural or artificial intestines.
- If you have decided for natural intestines, soak them beforehand for some time in water.
- Until you have acquired routine, you can switch the appliance off after each sausage section.

1. Make a knot at the end of the intestine.
2. Push the intestine over the sausage attachment.
3. Fill the sausage paste into the filling neck.
 - The sausage mass is pressed through the sausage attachment and the sausage intestine is filled.
 - Make sure that the sausage intestine is filled “loosely”, since otherwise the intestine could burst because the sausage expands when cooking and/or frying.
4. After the first sausage has achieved the required length, press the sausage together at the end of the sausage attachment with your fingers.
5. Twist the sausage once or twice around its own axis.

Cookie attachment

1. Put the dough on the filling tray and filler.
2. Hold the dough strands at the outlet with your hand and cut off the required length.

Cleaning

WARNING:

- Always pull the power supply plug before cleaning and wait until the appliance has cooled down.
- Never immerse the motor assembly in water for cleaning. It could result in an electric shock or fire.

⚠ CAUTION:

- Do not use a wire brush or other abrasive utensils for cleaning.
- Do not use aggressive or abrasive cleaning agents.

Motor assembly

- Only wipe the motor assembly with a damp cloth and dry with a dry cloth after.

Filling tray, spiral, spiral housing and all accessories

⚠ CAUTION:

Do not clean these parts in the dishwasher. The surfaces could become lacklustre.

- These parts can be cleaned by hand in the wash basin.
- Rinse with clear water and dry the parts.

Storage

- Clean the device as described. Let the accessories dry completely.
- We recommend that you store the device in its original packaging when it is not to be used for a longer period.
- Always store the device at a well ventilated and dry place outside the reach of children.
- Regularly coat the steel discs with vegetable oil.

Troubleshooting

Malfunction	Possible cause	Remedy
The device does not function.	The device is not supplied with power.	Check the outlet with a different device.
		Insert the power plug correctly.
		Check the mains fuse.
	The device is defective.	Contact our Service or a specialist.
The device is blocked.	Meat residue is sticking to the spiral.	<ol style="list-style-type: none"> 1. Set the switch (3) to "O" and wait until the motor has stopped. 2. Set the switch (3) to "R" to loosen the blocked meat residue. 3. Switch the device off and pull the power plug. 4. Now remove any sticking residue.

Noise development

The sound pressure level in the ear of an operator (LpA) was measured according to DIN EN ISO 3744.

Specifications

Model:.....PC-FW 1060
Power supply:.....220-240 V~, 50 Hz
Power consumption: 400 W nom.
Block power:1000 W max.
Sound pressure level:85 dB(A)
Protection class: II
Net weight (without accessories): ... approx. 3.95 kg

The right to make technical and design modifications in the course of continuous product development remains reserved.

This device complies with all current CE directives, such as electromagnetic compatibility and low voltage directive and is manufactured according to the latest safety regulations.



Disposal

Meaning of the “Wheele Bin” Symbol

Take care of our environment, do not dispose of electrical appliances via the household waste.

Dispose of obsolete or defective electrical appliances via municipal collection points.

Please help to avoid potential environmental and health impacts through improper waste disposal.

You contribute to recycling and other forms of utilization of old electric and electronic appliances.

Your municipality provides you with information about collecting points.

Instrukcja użytkowania

Dziękujemy za wybranie naszego produktu. Mamy nadzieję, że jego użytkowanie będzie ze sobą niosło wiele korzyści.

Symbole użyte w instrukcji użytkowania

Ważne wskazówki dotyczące bezpieczeństwa są wyraźnie zaznaczone. Należy wziąć je pod szczególną uwagę, aby uniknąć wypadków i uszkodzeń urządzenia.

OSTRZEŻENIE:

Niebezpieczeństwo dla zdrowia oraz potencjalne ryzyko obrażeń ciała.

UWAGA:

Oznacza potencjalne zagrożenie urządzenia lub innych obiektów.

WSKAZÓWKA:

Podświetlone wskazówki oraz informacje.

Spis treści

Lokalizacja kontrolki.....	3
Rysunki A – D	4
Ogólne uwagi	49
Specjalne instrukcje dotyczące bezpieczeństwa związane z niniejszym urządzeniem	50
Opis części/ części dostarczone	51
Przeznaczenie.....	51
Wypakowanie urządzenia	51
Przygotowanie.....	51
Montaż maszyny do mielenia mięsa.....	52
Instalacja akcesorium do kielbas	52
Instalacja akcesorium „Kebbe“	52
Instalacja akcesorium do ciastek	52
Podłączenie do zasilania	52
Funkcje przełącznika.....	52
Działanie.....	53
Czyszczenie	53
Przechowywanie	54

Usterki i sposoby ich usuwania.....	54
Dane techniczne	55
Warunki gwarancji.....	55
Usuwanie.....	56

Ogólne uwagi

Przed uruchomieniem urządzenia proszę bardzo dokładnie przeczytać instrukcję obsługi. Proszę zachować ją wraz z kartą gwarancyjną, paragonem i w miarę możliwości również kartonem z opakowaniem wewnętrznym. Przekazując urządzenie innej osobie, oddaj jej także instrukcję obsługi.

- Proszę wykorzystywać urządzenie jedynie dla prywatnego celu, jaki został przewidziany dla urządzenia. Urządzenie to nie zostało przewidziane do użytku w ramach działalności gospodarczej.
- Proszę nie korzystać z urządzenia na zewnątrz. Proszę trzymać urządzenie z daleka od ciepła, bezpośredniego promieniowania słonecznego, wilgoci (w żadnym wypadku nie zanurzać w substancjach płynnych) oraz ostrych krawędzi. Proszę nie obsługiwać urządzenia wilgotnymi dłońmi. Jeżeli urządzenie jest wilgotne lub mokre, proszę natychmiast wyciągnąć wtyczkę (należy ciągnąć za wtyczkę, nie za przewód).
- Należy regularnie sprawdzać, czy urządzenie i kabel sieciowy nie są uszkodzone. W razie uszkodzenia należy przestać korzystać z urządzenia.
- Proszę stosować tylko oryginalne akcesoria.
- Dla bezpieczeństwa dzieci proszę nie zostawiać swobodnie dostępnych części opakowania (torby plastikowe, kartony, styropian itp.).

OSTRZEŻENIE!

Nie pozwalaj dzieciom bawić się folią. **Niebezpieczeństwo uduszenia!**

Specjalne instrukcje dotyczące bezpieczeństwa związane z niniejszym urządzeniem

OSTRZEŻENIE: Ryzyko obrażeń!

- Przed wymianą akcesoriów lub części dodatkowych, które ruszają się podczas pracy urządzenie należy wyłączyć i odłączyć od sieci.
- Nie dotykać części ruchomych.
- Przed wymianą akcesoriów odczekaj do całkowitego zatrzymania noża.
- Przed włączeniem należy sprawdzić, czy wszystkie końcówki akcesoriów zostały prawidłowo zainstalowane i bezpiecznie umieszczone.
- Zawsze korzystać z dołączonego tampera. Nigdy nie wkładać palców ani żadnych narzędzi do przewodu napełniania!
- Zachowaj odpowiednią ostrożność podczas wyjmowania i czyszczenia noża!
- Zawsze odłączać urządzenie od zasilania, kiedy jest pozostawione bez nadzoru i przed montażem, demontażem lub czyszczeniem.
- Nie naprawiać urządzenia samodzielnie. Należy skontaktować się z upoważnionym pracownikiem. Aby uniknąć zagrożenia, uszkodzony kabel zasilania powinien wymienić producent, pracownik naszego punktu obsługi klienta lub inny wykwalifikowany specjalista.
- Dzieci nie mogą korzystać z urządzenia.
- Trzymać urządzenie i przewód poza zasięgiem dzieci.
- Dzieci nie mogą bawić się urządzeniem.
- Urządzenia mogą być użytkowane przez osoby z ograniczonymi zdolnościami fizycznymi, czuciowymi lub mentalnymi oraz bez doświadczenia i wiedzy w zakresie użytkowania, jeśli znajdują się pod nadzorem lub zostały poinstruowane odnośnie **użytkowania urządzenia** w bezpieczny sposób i rozumieją związane z tym ryzyko.

OSTRZEŻENIE:

Nie zanurzać urządzenia w wodzie w celu czyszczenia. Proszę korzystać z instrukcji podanych w rozdziale „Czyszczenie”.

- Nie używaj do kruszenia twardych obiektów, takich jak kości lub muszle.
- Nie manipuluj przełącznikami bezpieczeństwa.

Opis części/ części dostarczone

- 1 Podajnik
- 2 Silnik
- 3 Przełącznik O/R (wł./wyt./wstecz)
- 4 Śruba
- 5 Obudowa spirali
- 6 Popychacz

Stosowanie do innych zastosowań jest uznawane za niezgodne z przeznaczeniem i nieprawidłowe i może prowadzić do uszkodzenia mienia i obrażeń ciała.

Producent nie odpowiada za uszkodzenia spowodowane użytkowaniem niezgodnym z przeznaczeniem.

Rysunki A do D:

- 7 Spirala
- 8 Nóż
- 9 3 sitka (drobne, średnie, grube)
- 10 Wtyczka
- 11 Akcesorium do kielbas
- 12 2-częściowa nasadka do kebbe
- 13 2-częściowa końcówka do ciastek
- 14 Szyna na ciastka

Przeznaczenie

Urządzenie to służy do

- Rozdrabniania produktów.
- Kształtowania makaronu lub ciasta przy użyciu różnych akcesoriów.

Urządzenie to jest przeznaczone wyłącznie do tego celu i powinno być wykorzystywane zgodnie z przeznaczeniem.

Może ono być eksploatowane jedynie w sposób, jaki został opisany w niniejszej instrukcji obsługi.

Urządzenia nie można wykorzystywać w celach komercyjnych.

Wypakowanie urządzenia

1. Wyjąć urządzenie z opakowania.
2. Zdjąć wszystkie materiały opakowania, takie jak folie, materiały wypełniające, uchwyty kablowe oraz kartony.
3. Sprawdzić całą dostawę pod kątem kompletności
4. Jeśli zawartość opakowania jest niepełna lub jest zauważalnie uszkodzona, nie wolno korzystać z urządzenia. Natychmiastowo należy zwrócić je do sprzedawcy.

! WSKAZÓWKA:

W urządzeniu wciąż może pozostawać kurz i pozostałości produkcyjne. Zalecamy czyszczenie urządzenia tak, jak opisano w rozdziale „Czyszczenie”.

Przygotowanie

Należy również zapoznać się z przeglądami umieszczonymi na stronach 3 i 4.

1. Otworzyć pojemnik na obudowę śruby oraz samą śrubę (4).
2. Zamontować obudowę (5) na śrubie z szyjką ustawioną pionowo. Dokręcić śrubę w prawo.

3. Proszę umieścić tacę napelniania na króćcu napelniania w taki sposób, aby mocowanie tacy znajdowało się powyżej korpusu silnika.
4. Proszę wsunąć skręćarkę (7) w poziomą część obudowy skręćarki, aż oś mechanicznie się zazębi.

Zapoznaj się z akapitami dotyczącymi montażu maszyny do mięsa, nasadki do kebbe, nasadki do kielbas lub akcesorium do ciastek.

Montaż maszyny do mielenia mięsa

- Zapoznaj się z ilustracjami „A” (Strona 4).
 - Proszę postępować jak opisano w punktach 1-4 „Przygotowanie”.
5. Włóż nóż na wał spirali, z zaostrzoną krawędzią skierowaną na zewnątrz.
 6. Wybrać sitko (9).

i WSKAZÓWKA:

Prowadnice umieszczone są we wcięciu obudowy spirali.

7. Rotate the catch clockwise.

Patrz „Podłączenie do zasilania/Działanie”.

Instalacja akcesorium do kielbas

- Zapoznaj się z ilustracjami „B” (Strona 4).
 - Postępuj zgodnie z opisem podanym w tematach „Przygotowanie” i „Montaż maszyny do mielenia mięsa” (punkty od 1 do 6).
7. Umieść akcesorium do kielbas na obudowie spirali.
 8. Obróć blokadę zgodnie z ruchem wskazówek zegara.

Patrz „Podłączenie do zasilania/Działanie”.

Instalacja akcesorium „Kebbe”

i WSKAZÓWKA:

Wstęgi mięsa lub ciasta mogą być wykonywane za pomocą akcesorium „Kebbe”.

- Zapoznaj się z ilustracjami „C” (Strona 4).
- Proszę postępować jak opisano w punktach 1-4 „Przygotowanie”.

5. Umieść 2-częściowe akcesorium Kebbe na wale spirali.

i WSKAZÓWKA:

Prowadnice na przystawce umieszczone są we wcięciu obudowy spirali.

6. Obróć blokadę zgodnie z ruchem wskazówek zegara.

Patrz „Podłączenie do zasilania/Działanie”.

Instalacja akcesorium do ciastek

i WSKAZÓWKA:

Po przygotowaniu ciasta możesz kształtować różne formy za pomocą tego akcesorium. Jest to szczególnie przydatne np. do pierniczków i ciastek świątecznych.

- Zapoznaj się z ilustracjami „D” (Strona 4).
 - Proszę postępować jak opisano w punktach 1-4 „Przygotowanie”.
5. Wstawić 2- częściową końcówkę na ciastka (13).
 6. Obróć blokadę zgodnie z ruchem wskazówek zegara.
 7. Przesunąć szynę (14) poprzez otwory na końcówce do ciastek.

Patrz „Podłączenie do zasilania/Działanie”.

Podłączenie do zasilania

- Upewnij się, że przełącznik funkcji ustawiony jest na „O” (Wył.).
- Podłącz urządzenie do prawidłowo zainstalowanego i uziemionego gniazdka.

Funkcje przełącznika

Urządzenie wyposażone jest w funkcję pracy do przodu i do tyłu. Jeśli spirala się zablokuje, możesz użyć funkcji wstecznej, aby ją odblokować.

- Do przodu:

- Ustaw przełącznik (3) na „⓪”. Urządzenie działa w trybie „Do przodu”.

- Do tyłu:

- Ustaw przełącznik (3) na „O” i poczekaj na wyłączenie silnika.
- Nacisnąć „R” na przełączniku (3). Urządzenie będzie w trybie „powrotu” dopóki trzymamy dociśnięty przełącznik.

Wyłączanie

- Przełącz przełącznik bezpieczeństwa (3) na „O” i wyjmij wtyczkę.

Działanie

OSTRZEŻENIE: Ryzyko obrażeń!

Zawsze korzystać z dołączonego tampera. Nigdy nie wkładać palców ani żadnych narzędzi do otworu napełniania!

UWAGA:

Nie używaj urządzenia bez przerwy dłużej, niż przez 10 minut. Przed ponownym użyciu należy poczekać na jego ostygnięcie przez 10 minut.

WSKAZÓWKA:

- Proszę pokroić mięso na kawałki o wielkości ok. 2,5 cm. Proszę uważać, aby w mięsie nie znalazły się kości lub żyły.
- Aby grubo posiekać mięso, użyć tarczy z otworami.
- W drugim kroku należy wybrać perforowaną tarczę z drobniejszymi lub grubszymi otworami, zależnie, jak drobno chcemy zmielić nadzienie.
- Posmarować sitka delikatnie olejem roślinnym przed wykonaniem pracy.

- Włożyć mięso lub ciasto do szyjki do napełniania.
- Można rozłożyć mięso lub ciasto na tacce do napełniania (1).

Produkcja kielbas

WSKAZÓWKA:

- Możesz używać flaków naturalnych lub sztucznych.
- Jeśli decydujesz się na użycie flaka naturalnego, najpierw przez pewien czas mocz go w wodzie.
- Dopóki nie nabierzesz wprawy, możesz wyłączyć urządzenie po każdym odcinku kielbasy.

1. Zrób węzeł na końcu flaka.
2. Wsuń flak na akcesorium do kielbas.
3. Włożyć pastę kielbasianą do szyjki.
 - Masa wędliny jest wyciskana przez akcesorium do kielbas i flak zostaje napełniony.
 - Upewnij się, że flak wędliny zostaje napełniony „luźno”, gdyż w przeciwnym razie może zostać rozerwany podczas rozszerzania się kielbasy przy gotowaniu i/lub smażeniu.
4. Po osiągnięciu odpowiedniej długości przez pierwszą kielbasę, ściśnij ją palcami przy końcówce akcesorium do kielbas.
5. Skręć kielbasę wokół jej własnej osi raz lub dwa razy.

Akcesorium do ciastek

1. Nałóż ciasta do podajnika i napełniacza.
2. Przytrzymuj wstęgi ciasta przy wylocie ręką i przycinaj je do odpowiedniej długości.

Czyszczenie

OSTRZEŻENIE:

- Przed czyszczeniem urządzenia zawsze wyciągaj wtyczkę zasilającą i czekaj, aż urządzenie ostygnie.
- Podczas czyszczenia nigdy nie wolno zanurzać w wodzie zespołu silnika. Mogłoby to spowodować porażenie prądem lub pożar.

△ UWAGA:

- Nie stosować do czyszczenia drucianej szczotki ani innych ściernych przyborów.
- Nie stosować ostrych ani żrących środków czyszczących.

Zespół silnika

- Zespół silnika przecieraj tylko wilgotną szmatką, a następnie osuszaj za pomocą suchej szmatki.

Podajnik, spirala, obudowa spirali i wszystkie akcesoria

△ UWAGA:

Nie myj tych części w zmywarce do naczyń. Powierzchnie mogą utracić połysk.

- Te części mogą być czyszczone ręcznie w zlewie.
- Spłucz czystą wodą i osusz części.

Przechowywanie

- Oczyszczyć urządzenie zgodnie z opisem. Poczekać na całkowite osuszenie akcesoriów.
- Zalecamy przechowywanie urządzenia w oryginalnym opakowaniu, kiedy nie jest użytkowane przez dłuższy czas.
- Zawsze przechowywać urządzenie w dobrze wentylowanym i suchym miejscu, poza zasięgiem dzieci.
- Regularnie smarować sitka olejem roślinnym.

Usterki i sposoby ich usuwania

Nieprawidłowość	Możliwa przyczyna	Rozwiązanie
Urządzenie nie działa.	Urządzenie nie jest zasilane.	Sprawdzić wyjście za pomocą innego urządzenia. Włożyć prawidłowo wtyczkę zasilania. Sprawdzić bezpiecznik sieci.
	Urządzenie jest wadliwe.	Skontaktować się z centrum serwisowym lub wykwalifikowanym fachowcem- specjalistą.
Urządzenie jest zablokowane.	Pozostałości mięsa przylegają do śruby.	1. Ustawić przełącznik (3) w poz. „O” i poczekać na zatrzymanie silnika. 2. Ustawić przełącznik (3) w poz. „R”, aby uwolnić zapchane pozostałości mięsa. 3. Wyłączyć urządzenie i wyjąć wtyczkę z gniazdka. 4. Można już usuwać przywierające osady.

Dane techniczne

Model: PC-FW 1060
Zasilanie: 220-240 V~, 50 Hz
Zużycie mocy: 400 W nom.
Moc maksymalna w razie blokady: ... 1000 W maks.
Poziom ciśnienia dźwięku: 85 dB(A)
Stopień ochrony: II
Masa netto (bez akcesoriów): ok. 3,95 kg

Zastrzegamy sobie prawo wprowadzania zmian technicznych i projektowych w trakcie ciągłego rozwoju produktu.

Urządzenie jest zgodne z aktualnymi dyrektywami CE, dotyczącymi zgodności elektromagnetycznej czy niskiego napięcia i produkowane jest zgodnie z najnowszymi przepisami bezpieczeństwa.

Warunki gwarancji

Przyznajemy 24 miesiące gwarancji na produkt licząc od daty zakupu.

W tym okresie będziemy bezpłatnie usuwać w terminie 14 dni od daty dostarczenia wadliwego sprzętu z kartą gwarancyjną do miejsca zakupu wszystkie uszkodzenia powstałe w tym urządzeniu na skutek wady materiałów lub wadliwego wykonania, naprawiając oraz wymieniając wadliwe części lub (jeśli uznamy za stosowne) wymieniając całe urządzenie na nowe.

Sprzęt do naprawy powinien być dostarczony w komplecie wraz z dowodem zakupu oraz z ważną kartą gwarancyjną do sprzedawcy w miarę możliwości w oryginalnym opakowaniu lub innym odpowiednim dla zabezpieczenia przed uszkodzeniem. W razie braku kompletnego opakowania fabrycznego, ryzyko uszkodzenia sprzętu podczas transportu do i z miejsca zakupu ponosi reklamujący.

Naprawa gwarancyjna nie dotyczy czynności przewidzianych w instrukcji obsługi, do wykonania których zobowiązany jest użytkownik we własnym zakresie i na własny koszt.

Gwarancja nie obejmuje:

- mechanicznych, termicznych, chemicznych uszkodzeń sprzętu i wywołanych nimi wad,
- uszkodzeń powstałych w wyniku działania sił zewnętrznych takich jak wyładowania atmosferyczne, zmiana napięcia zasilania i innych zdarzeń losowych,
- nieprawidłowego ustawienia wartości napięcia elektrycznego, zasilanie z nieodpowiedniego gniazda zasilania,
- sznurów połączeniowych, sieciowych, żarówek, baterii, akumulatorów,
- uszkodzeń wyrobu powstałych w wyniku niewłaściwego lub niezgodnego z instrukcją jego użytkowania, przechowywania, konserwacji, samowolnego zrywania plomb oraz wszelkich przeróbek i zmian konstrukcyjnych dokonanych przez użytkownika lub osoby niepowołane,
- roszczeń z tytułu parametrów technicznych wyrobu, o ile są one zgodne z podanymi przez producenta,
- prawidłowego zużycia i uszkodzeń, które mają nieistotny wpływ na wartość lub działanie tego urządzenia.

Karta gwarancyjna bez pieczętki sklepu, daty sprzedaży, nie wypełniona, źle wypełniona, ze śladami poprawek, nieczytelna wskutek zniszczenia, bez możliwości ustalenia miejsca sprzedaży oraz dołączonego dowodu zakupu jest nieważna.

Korzystanie z usług gwarancyjnych nie jest możliwe po upływie daty ważności gwarancji. Gwarancja na części lub całe urządzenie, które są wymieniane kończy się, wraz z końcem gwarancji na to urządzenie.

Wszystkie inne roszczenia, wliczając w to odszkodowania są wykluczone chyba, że prawo przewiduje inaczej. Roszczenia wykraczające poza tą umowę nie są uwzględniane przez tą gwarancję.

Gwarancja na sprzedany towar konsumpcyjny nie wyłącza, nie ogranicza ani nie zawiesza uprawnień kupującego wynikających z niezgodności towaru z umową.

Gwarancja oraz zawarte w niej warunki obowiązują na terenie Rzeczypospolitej Polskiej.

Dystrybutor:
CTC Clatronic Sp. z o.o
ul. Opolska 1 a karczów
49 - 120 Dąbrowa



Usuwanie

Znaczenie symbolu „kubła na kółkach“

Należy zadbać o środowisko i nie wyrzucać urządzeń elektrycznych razem z odpadami gospodarstwa domowego.

Stare lub uszkodzone urządzenia elektryczne należy odstawić do miejskich punktów zbiórki.

Prosimy unikać potencjalnych zagrożeń dla zdrowia i środowiska poprzez nieprawidłowe metody utylizacji odpadów.

Przyczyniasz się do recyklingu i innych form utylizacji zużytych urządzeń elektrycznych i elektronicznych.

Informacje na temat punktów zbiórki znajdują się na terenie danego miasta.

Návod k použití

Děkujeme Vám za výběr našeho výrobku. Doufáme, že se spotřebičem budete spokojeni.

Symbole v tomto návodu k obsluze

Důležitá upozornění pro Vaši bezpečnost jsou speciálně označena. Bezpodmínečně dbejte těchto upozornění, aby nedošlo k nehodám a škodám na přístroji:

VÝSTRAHA:

Varuje před nebezpečím pro Vaše zdraví a upozorňuje na možná rizika zranění.

POZOR:

Upozorňuje na možná nebezpečí pro přístroj či jiné předměty.

UPOZORNĚNÍ:

Upozorňuje Vás na tipy a informace.

Obsah

Umístění ovládacích prvků.....	3
Obrázky A – D	4
Obecné informace.....	57
Speciální bezpečnostní pokyny pro tento přístroj	58
Popis částí/ Dodané části.....	59
Zamýšlené použití.....	59
Vybalení přístroje	59
Příprava.....	59
Montáž mlýnku na maso	60
Montáž nástavce na párky	60
Montáž nástavce "Kebbe".....	60
Montáž nástavce na pečivo	60
Elektrické připojení.....	60
Funkce přepínače	60
Provoz	61
Čištění	61
Skladování.....	62

Lokalizace a odstraňování poruch	62
Technické údaje	62
Likvidace	63

Obecné informace

Před uvedením tohoto přístroje do provozu si velmi pozorně přečtěte návod k obsluze a tento návod spolu se záručním listem, pokladním blokem a podle možnosti i s obalem a vnitřním vybavením obalu dobře uschovejte. Pokud budete přístroj předávat třetím osobám, odevzdejte jim i tento návod k obsluze.

- Používejte tento přístroj výlučně pro soukromou potřebu a pro stanovené účely. Tento přístroj není určen pro komerční použití.
- Nepoužívejte jej v otevřeném prostoru. Chraňte jej před horkem, přímým slunečním zářením, vlhkostí (v žádném případě jej neponořujte do kapalin) a stykem s ostrými hranami. Nepoužívejte přístroj v případě, že máte vlhké ruce. Jestliže dojde k navlhčení nebo namočení přístroje, okamžitě vytáhněte zástrčku ze zásuvky.
- Pravidelně kontrolujte přístroj a kabely na známky poškození. V případě, že jsou poškozeny, nepokračujte v používání přístroje.
- Používejte jen originální příslušenství.
- Pro zajištění bezpečnosti vašich dětí skladujte veškeré části obalu (plastikové sáčky a fólie, polystyrénové díly atd.) mimo dosah dětí.

VÝSTRAHA!

Zabraňte tomu, aby si malé děti hrály s fólií.
Hrozí nebezpečí udušení!

Speciální bezpečnostní pokyny pro tento přístroj

VÝSTRAHA: Nebezpečí zranění!

- Před výměnou doplňků vypněte přístroj a vytáhněte ho ze zásuvky.
- Nedotýkejte se pohyblivých částí.
- Před výměnou doplňků počkejte až se nůž zastaví.
- Před zapnutím se ujistěte, že je nástavec nainstalován správně a bezpečně.
- Používejte vždy dodané dusadlo. Nikdy nevkládejte své prsty nebo nářadí do plnicího hrdla!
- S nožem manipulujte opatrně, když ho vyjímáte a čistíte!
- Vždy přístroj vytáhněte ze zásuvky, pokud je ponechán bez dozoru a před smontováním, demontáží nebo čištěním.
- Neopravujte sami přístroj. Prosím, kontaktujte autorizovaný servis. Abyste se vyhnuli rizikům, poškozený kabel musí být nahrazen ekvivalentním kabelem výrobce, v našem zákaznickém servise nebo nějakým jiným kvalifikovaným specialistou.
- Tento přístroj by neměl být používán dětmi.
- Ponechte přístroj a jeho šňůru mimo dosah dětí.
- Děti by si neměly hrát s přístrojem.
- Přístroj mohou používat osoby se sníženými fyzickými, sensorickými nebo mentálními schopnostmi nebo nedostatkem zkušeností a znalostí, pokud bezpečným způsobem dostaly pokyny **týkající se použití přístroje** nebo mají nad sebou dohled a rozumí tak možným rizikům.

POZOR:

Přístroj nikdy neponořujte do vody, když ho myjete. Prosím dodržujte pokyny uvedené v kapitole “Čištění”.

- Nemelte tvrdé potraviny jako jsou kosti a ulity.
- Ne manipulujte s bezpečnostními spínači.

Popis částí / Dodané části

- 1 Plnicí tácek
- 2 Motor
- 3 Vypínač $\text{O}/\text{O}/\text{R}$ (Zap/Vyp/Zpětný chod)
- 4 Šroub
- 5 Pouzdro se šnekem
- 6 Tlačítko

Obrázky A – D:

- 7 Šnek
- 8 Nůž
- 9 3 ocelová kolečka (jemné, střední, hrubé)
- 10 Šroubovací kolečko
- 11 Nástavec na párky
- 12 2-dílný nástavec “Kebbe”
- 13 2-dílný nástavec na sušenky
- 14 Tvořítko na sušenky

Zamýšlené použití

Tento přístroj slouží

- Mletí potravin
- S různými nástavci lze vytvarovat nudlové těsto nebo těsto na pečivo.

Je výlučně určen pro tyto účely a může být použit pouze k těmto účelům.

Lze používat pouze způsobem popsáním v tomto Návodu k obsluze.

Přístroj nelze používat pro komerční účely.

Použití k jinému účelu než je doporučeno může vést k poškození zařízení nebo zranění osob.

Výrobce nebude zodpovědný za škody zapříčiněné použitím pro jiné než zamýšlené účely.

Vybalení přístroje

1. Zařízení vyjměte z obalu.
2. Zlikvidujte veškeré balicí materiály jako jsou fólie, plnicí materiály, držáky kabelů a kartónové krabice.
3. Zkontrolujte kompletnost dodávky.
4. Pokud není obsah balení kompletní nebo je něco poškozeno, nezapínejte přístroj. Vraťte ho okamžitě prodejci.

UPOZORNĚNÍ:

Na zařízení může být prach nebo zbytky z výroby. Doporučujeme zařízení umýt, jak je popsáno v kapitole “Čištění”.

Příprava

Prosím prohlédněte si přehledy na straně 3 a 4.

1. Uvolněte držák pouzdra se šroubem pomocí šroubu (4).
 2. Vložte pouzdro se šnekem (5) do pohonu se šroubem tak, aby plnicí hrdlo bylo vertikálně. Znovu dotáhněte šroub ve směru hodinových ručiček.
 3. Umístěte plnicí tácek na plnicí hrdlo tak, aby držák tácku byl nad blokem motoru.
 4. Ztlačte šnek (7) do horizontální sekce pouzdra se šnekem až osa zapadne na své místo.
- Viz. také sekce o montáži mlýnku na maso, montáži nástavce “Kebbe”, montáži nástavce na párky nebo nástavce na pečivo.

Montáž mlýnku na maso

- Prosím prohlédněte si rovněž obrázky pod “A” (strana 4).
 - Prosím postupujte podle bodů 1 až 4 popsaných v kapitole “Příprava”.
5. Vložte nůž naostřeným okrajem na hřídel šneku.
 6. Vyberte ocelové kolečko hrubosti mletí (9).

i UPOZORNĚNÍ:

Vodítka jsou umístěna na drážkách pouzdra se šnekem.

7. Otáčejte držákem ve směru hodinových ručiček.
- Viz. níže “Elektrické připojení/Provoz”.

Montáž nástavce na párky

- Prosím prohlédněte si rovněž obrázky pod “B” (strana 4).
 - Nejprve postupujte jak je uvedeno v kapitole “Příprava” a “Montáž mlýnku na maso”, body 1 až 6.
7. Umístěte nástavec na párky na pouzdro se šnekem.
 8. Otáčejte držákem ve směru hodinových ručiček.
- Viz. níže “Elektrické připojení/Provoz”.

Montáž nástavce “Kebbe”

i UPOZORNĚNÍ:

S nástavcem “Kebbe” lze vytvářet trubičky z masa nebo nudlového těsta.

- Prosím prohlédněte si rovněž obrázky pod “C” (strana 4).
 - Prosím postupujte podle bodů 1 až 4 popsaných v kapitole “Příprava”.
5. Umístěte dvoudílný nástavec “Kebbe” na hřídel šneku.

i UPOZORNĚNÍ:

Vodítka na nástavci jsou umístěna na drážky pouzdra se šnekem.

6. Otáčejte držákem ve směru hodinových ručiček.
- Viz. níže “Elektrické připojení/Provoz”.

Montáž nástavce na pečivo

i UPOZORNĚNÍ:

Tímto nástavcem lze vytvářet různé tvary z těsta na sušenky. Je vhodný zejména pro tzv. “stříkané pečivo” (sušenky).

- Prosím prohlédněte si rovněž obrázky pod “D” (strana 4).
 - Prosím postupujte podle bodů 1 až 4 popsaných v kapitole “Příprava”.
5. Vložte 2-dílný nástavec na sušenky (13).
 6. Otáčejte držákem ve směru hodinových ručiček.
 7. Posunujte tvořítka (14) skrze otvor na nastavci na sušenky.

Viz. níže “Elektrické připojení/Provoz”.

Elektrické připojení

- Zajistěte, aby vypínač byl v poloze “O” (Vyp).
- Přístroj připojte do správně instalované a uzemněné elektrické zásuvky.

Funkce přepínače

Přístroj je vybaven funkcí vpřed a zpět. Jestliže by se šnek zablokoval, lze použít funkci zpět k jeho uvolnění.

- Vpřed:

- Přepněte vypínač (3) do polohy “ⓘ” (Zap). Přístroj je v režimu “Vpřed”.

- Zpět:

- Přepněte vypínač (3) do polohy “O” (Vyp) a počkejte, až se motor zastaví.
- Stiskněte tlačítko “R” na vypínači (3). Přístroj bude ve zpětném chodu režimu “Zpět”, pokud budete držet tlačítko.

Vypínání

- Přepněte bezpečnostní vypínač (3) do polohy “O” a vytáhněte zástrčku z elektrické zásuvky.

Provoz

VÝSTRAHA: Nebezpečí zranění!

Používejte vždy dodané dusadlo. Nikdy nevkládejte své prsty nebo nářadí do plnicího hrdla!

POZOR:

Nenechejte přístroj běžet déle jak 10 minut. Nechejte ho cca 10 minut vychladnout než ho použijete znovu.

UPOZORNĚNÍ:

- Maso krájejte na kousky asi 2,5 cm. Prosím ujistěte se, že maso neobsahuje žádné kosti nebo šlachy.
 - Abyste namleli maso nahrubo, použijte kolečko s největšími otvory.
 - Jako druhý krok vyberte kolečko s malými otvory nebo středními otvory v závislosti na tom, jak chcete maso namlet jemné.
 - Před použitím namočte ocelové kolečko trochu do oleje.
- Přidejte maso nebo těsto do plnicího hrdla.
- Maso nebo těsto můžete nechat ležet na tácku (1).

Jak vyrobit párky

UPOZORNĚNÍ:

- Pro výrobu párků lze použít přírodní nebo umělá střívka.
- Jestliže používáte přírodní střívka, namočte je předem na nějakou dobu do vody.
- Dokud nezískáte požadovanou rutinu, vypněte přístroj po každém naplnění párku.

1. Na konci střívka udělejte uzel.
2. Navlečte střívko na nástavec.
3. Přidejte párkovou kaši do plnicího hrdla.
 - Hmota na párky se protlačí nástavcem a naplní do střívka.
 - Ujistěte se, že střívko na párky je naplněno "volně". Jinak by mohlo prasknout, protože se objem párku při vaření či opékání zvětší.
4. Poté, co první párek dosáhl potřebnou délku, stiskněte párek na konci nástavce prsty.
5. Otočte párkem jedenkrát nebo dvakrát kolem osy.

Nástavec na pečivo

1. Vložte těsto na plnicí tácek a do hrdla.
2. Podržte pásky těsta na výstupu z tvořítka rukou a odřízněte potřebnou délku.

Čištění

VÝSTRAHA:

- Před mytím přístroje vždy vytáhněte šňůru z elektrické zásuvky a počkejte až vychladne.
- Při čištění nenořte skříň motoru v žádném případě do vody. Mohlo by to vést k úrazu elektrickým proudem či požáru.

POZOR:

- Nepoužívejte drátěný kartáč ani jiné drhnoucí předměty.
- Nepoužívejte žádné ostré či drhnoucí čisticí prostředky.

Jednotka motoru

- Jednotku motoru otírejte pouze vlhkým hadříkem a poté vysušte suchým hadrem.

Plnicí tácek, šnek, pouzdro na šnek a další příslušenství

⚠ POZOR:

Tyto části se nesmí mýt v myčce nádobí. Povrch těchto částí by mohl ztratit původní barvu.

- Tyto části lze mýt v dřezu na nádobí ručně.
- Opláchněte čistou vodou a části utřete.

Skladování

- Přístroj umyjte podle pokynů. Nechejte ho kompletně vyschnout.
- Doporučujeme přístroj skladovat v originálním obalu, pokud ho nepoužíváte delší dobu.
- Přístroj vždy uložte na dobře větraném a suchém místě mimo dosah dětí.
- Ocelová kolečka pravidelně ošetřete jedlým olejem.

Lokalizace a odstraňování poruch

Porucha	Možné příčiny	Oprava
Přístroj nefunguje.	Přístroj není pod proudem.	Zkontrolujte elektrickou zásuvku s jiným zařízením, zda je funkční.
		Vložte zástrčku správně do zásuvky.
	Zkontrolujte pojistky v elektrické síti.	
Zařízení je vadné.		Kontaktujte servis nebo odborníka.

Porucha	Možné příčiny	Oprava
Zařízení je zablokované.	Ve šneku se zasekly zbytky masa.	<ol style="list-style-type: none"> 1. Přepněte vypínač (3) do polohy "O" (Vyp) a počkejte, až se motor zastaví. 2. Stlačte na vypínači (3) tlačítko "R", abyste uvolnili zbytky zablokovaného masa pomocí zpětného chodu. 3. Přístroj vypněte a vytáhněte ze zásuvky. 4. Nyní vyjměte zaseklé zbytky masa.

Technické údaje

Model:.....PC-FW 1060
 Pokrytí napětí: 220-240 V~, 50 Hz
 Příkon: 400 W jmenovitý
 Celkový výkon: 1000 W max.
 Max. úroveň hluku: 85 dB(A)
 Třída ochrany: II
 Netto (bez nástavců): cca. 3,95 kg

Právo provádět v průběhu neustálého vývoje produktu technické změny a změny designu zůstává i nadále vyhrazeno.

Tento přístroj byl testován podle všech příslušných, v současné době platných směrnic CE, jako je např. elektromagnetická kompatibilita a direktiva o nízkonapěťové bezpečnosti, a byl zkonstruován podle nejnovějších bezpečnostně-technických předpisů.



Likvidace

Význam symbolu “Popelnice”

Chraňte naše životní prostředí, elektropřístroje nepatří do domovního odpadu.

Pro likvidaci elektropřístrojů použijte určených sběrných míst a odevzdejte zde elektropřístroje, jestliže je už nebudete používat.

Pomůžete tak předejít možným negativním dopadům na životní prostředí a lidské zdraví, ke kterým by mohlo dojít v důsledku nesprávné likvidace.

Přispějete tím ke zhodnocení, recyklaci a dalším formám zhodnocení starých elektronických a elektrických přístrojů.

Informace o tom, kde lze tyto přístroje odevzdat k likvidaci, obdržíte prostřednictvím územně správních celků nebo obecního úřadu.

Használati utasítás

Köszönjük, hogy a termékünket választotta.
Reméljük, hogy örömet leli majd a készülék használatában.

A Használati Útmutatóban Található Jelzések

Az Ön biztonságára vonatkozó fontos tudnivalókat külön kiemeltük. Kérjük, mindenképpen ügyeljen ezekre annak érdekében, hogy elkerülje a baleseteket és a készülék károsodását:

FIGYELMEZTETÉS:

Egészségét károsító veszélyforrásokra figyelmeztet, és jelzi a lehetséges sérülésveszélyeket.

VIGYÁZAT:

A készülékre vagy más tárgyakra veszélyt jelentő dolgokat jelez.

MEGJEGYZÉS:

Javaslatokat, információt közöl.

Tartalom

A Kezelőszervek Elhelyezkedése	3
Ábrák A-D	4
Általános megjegyzések	64
A készülékre vonatkozó speciális biztonsági tudnivalók	65
Alkotórészek leírása / A csomag tartalma	66
Rendeltetésszerű használat	66
A készülék kicsomagolása	66
Előkészítés	66
A hűsáraló összeszerelése	67
A kolbászoltó feltét felszerelése	67
„Kebbe” feltét felszerelése	67
A süteményformázó feltét felszerelése	67
Elektromos csatlakoztatás	67
Kapcsoló funkciók	67
Használat	68
Tisztítás	68

Tárolás	69
Hibaelhárítás	69
Műszaki jellemzők	70
Hulladékkezelés	70

Általános megjegyzések

A készülék használatba vétele előtt gondosan olvassa végig a használati utasítást, és őrizze meg a garancialevéllel, a pénztári nyugtával és lehetőleg a csomagolókartonnal, ill. az abban lévő béléssanyaggal együtt! Amennyiben a készüléket harmadik személynek adja tovább, a használati útmutatót is adja a készülékhez.

- Kizárólag személyi célra használja a készüléket, és csupán arra, amire való! A készülék nem ipari jellegű használatra készült.
- Ne használja a szabadban! Ne tegye ki erős hőhatásnak, közvetlen napsugárzásnak és nedvességnek (semmi esetre se mártsa folyadékba), és óvja az éles szélektől! Ne használja a készüléket vizes kézzel! Ha a készülék vizes vagy nedves lett, azonnal húzza ki a konnektorból.
- A készüléket és a hálózati kábelt rendszeresen ellenőrizni kell, hogy nincs-e rajta sérülés jele. Ha sérülést lát rajta, a készüléket nem szabad használni.
- Csak eredeti tartozékokat használjon.
- Gyermekei biztonsága érdekében ne hagyja általuk elérhető helyen a csomagolóelemeket (műanyag zacskó, karton, sztiropor stb.).

FIGYELMEZTETÉS!

Kisgyermeket ne engedjen a fóliával játszani. **Fulladás veszélye állhat fenn!**

A készülékre vonatkozó speciális biztonsági tudnivalók

FIGYELMEZTETÉS: Sérülésveszély!


- Mielőtt tartozékot vagy mozgó pótalkatrészt cserélne a készüléken, kapcsolja ki és húzza ki a konnektorból.
- Ne érjen a mozgó alkatrészekhez.
- Tartozékcseré előtt várja meg a vágókés teljes leállítását.
- Mielőtt bekapcsolná, ellenőrizze, hogy a csatlakoztatott tartozék helyesen és biztonságosan van-e rögzítve.
- Mindig a mellékelt tömő eszközt használja. Soha ne dugja az ujjait a töltőnyílásba!
- Óvatosan bánjon a vágókéssel, amikor kiveszi és amikor tisztítja!
- Mindig válassza le a készüléket az elektromos hálózatról, ha felügyelet nélkül hagyja, valamint összeszerelés, szétszerelés vagy tisztítás előtt.
- Ne javítsa saját kezűleg a készüléket. Lépjen kapcsolatba a hivatalos szervizzel. A veszélyek elkerülése érdekében a sérült hálózati kábelt a gyártónak, a szerviznek vagy más szakképzett szakembernek egy azzal egyenértékűre kell kicserélni.
- A készüléket gyerekek nem használhatják.
- Tartsa a készüléket és a kábelét gyerekektől távol.
- A gyerekek nem játszhatnak a készülékkel.
- A készülékeket csökkent fizikai, érzékszervi vagy értelmi képességű személyek, illetve akiknek nincs meg a kellő tapasztalatuk és tudásuk ehhez, csak akkor használhatják, ha felügyelet alatt állnak vagy a **készülék biztonságos használatára** megtanították őket és megértették a kapcsolódó veszélyeket.

VIGYÁZAT:

Ne merítse vízbe a készüléket tisztításkor. Kövesse a “Tisztítás” részben megadott utasításokat.

- Ne akarjon a darálóval kemény tárgyakat (csont, héjak) aprítani.
- Ne manipulálja a biztonsági kapcsolót.

Alkotórészek leírása / A csomag tartalma

- 1 Adagolótalca
- 2 Motor
- 3 Kapcsoló: /R (Be/Ki/Irányváltás)
- 4 Csigá
- 5 Csigaház
- 6 Tömőrúd

Ábrák A – D:

- 7 Csigá
- 8 Vágókés
- 9 3 rostély (finom, közepes, durva)
- 10 Zárkarika
- 11 Kolbásztöltő feltét
- 12 2-részes tartozék kibbe-töltő
- 13 2 részes főző feltét
- 14 Sín a darálás kekszhez

Rendeltetésszerű használat

A készülék felhasználási területe

- Élelmiszerek feldarabolása.
- Galuska és tészta formázása a különféle feltétekkel.

Kizárólag erre a célra készült, és csak ennek megfelelően használható.

Csak a jelen használati útmutatóban leírt módon szabad használni.

Kereskedelmi célokra nem használhatja.

A készülék bármely más célú felhasználása rendeltetésellenesnek minősül, és kárt vagy személyi sérülést okozhat.

A gyártó nem vállal felelősséget a nem rendeltetés-szerű használatból fakadó sérülésekért.

A készülék kicsomagolása

1. Vegye ki a készüléket a csomagolásából.
2. Távolítson el minden csomagolóanyagot, mint például fóliákat, tömítő anyagokat, kábeltartókat és a kartondobozt.
3. Ellenőrizze, hogy minden tartozék hiánytalanul megvan-e.
4. Ha nincs minden benne a csomagban vagy sérülést észlel, ne használja a készüléket. Azonnal vigye vissza a forgalmazóhoz.

i MEGJEGYZÉS:

A készüléken maradhathott por vagy a gyártás során ráakódott szennyeződés. Javasoljuk, hogy az első használat előtt tisztítsa meg a készüléket a „Tisztítás” fejezetben leírtak alapján.

Előkészítés

Ehhez vegye figyelembe a 3. és 4. oldalon lévő áttekintést is.

1. Nyissa ki a csigaház tartóját a csigával (4).
2. Tegye a csigaházat (5) a csigá meghajtásba az adagolónnyakkal felfelé. Húzza meg újra a csigát az óramutató járásának irányába.
3. Úgy helyezze a töltőtálcát a töltőcsompra, hogy a tálcá befogása a motorblokk fölött legyen.
4. Tolja be a csigát (7) a csigaház vízszintes részébe a tengely mechanikus bekattanásáig.

Lásd a továbbiakban a húsdaráló, a kibbe tartozék, a kolbásztartozék vagy a darálós keksz tartozékának öss-zezerelésének részében.

A húsdaráló összeszerelése

- Kérjük, tekintse meg az „A” alatti ábrákat is (Oldal 4).
 - Járjon el a „Előkészítés” 1-4. pontjában leírtak szerint!
5. A csiga tengelyére tegye rá a vágókést úgy, hogy a köszörült lapja kifelé nézzen.
 6. Válasszon egy rostélyt (9).

! MEGJEGYZÉS:

A vezetőelemek a csigaház mélyedéseiben helyezkednek el.

7. Csavarja rá a zárkarikát az óramutató járásának irányában.

Ld. alább az „Elektromos csatlakoztatás /Használat”.

A kolbásztöltő feltét felszerelése

- Kérjük, tekintse meg az „B” alatti ábrákat is. (Oldal 4).
 - Először az „Előkészítés” és „A húsdaráló összeszerelése” 1-6. pontban leírtak alapján járjon el.
7. Helyezze rá a kolbásztöltő feltétet a csigaházra.
 8. Csavarja rá a zárkarikát az óramutató járásának irányában.

Ld. alább az „Elektromos csatlakoztatás /Használat”.

„Kebbe” feltét felszerelése

! MEGJEGYZÉS:

A „Kebbe” feltéttel a húsból vagy tésztából cső alakzatokat lehet készíteni.

- Kérjük, tekintse meg az „C” alatti ábrákat is. (Oldal 4).
 - Járjon el a „Előkészítés” 1-4. pontjában leírtak szerint!
5. Helyezze rá a kétrészes „Kebbe” feltétet a csiga tengelyére.

! MEGJEGYZÉS:

A tartozék vezetőelemei a csigaház mélyedéseiben vannak.

6. Csavarja rá a zárkarikát az óramutató járásának irányában.

Ld. alább az „Elektromos csatlakoztatás /Használat”.

A süteményformázó feltét felszerelése

! MEGJEGYZÉS:

Ezzel a feltéttel különféle alakú süteményeket formálhat a tésztából. Az úgynevezett „Spritzgebäck” (omlós teasütemény) készítésére különösen alkalmas.

- Kérjük, tekintse meg a „D” alatti ábrákat is. (Oldal 4).
 - Járjon el a „Előkészítés” 1-4. pontjában leírtak szerint!
5. Tegye fel a 2 részes főző feltétet (13).
 6. Csavarja rá a zárkarikát az óramutató járásának irányában.
 7. Csúsztassa végig a sint (14) a süteményformázó feltétten található bevágásokon.

Ld. alább az „Elektromos csatlakoztatás /Használat”.

Elektromos csatlakoztatás

- Ügyeljen arra, hogy a funkciókapcsoló kikapcsolt „O” állásban legyen.
- Csatlakoztassa a készüléket szabályos kialakítású, érintésvédelemmel ellátott konnek-torra.

Kapcsoló funkciók

A készülék előre és vissza is képes forogni. Ha a csiga elakad, az irányváltóval kiszabadíthatja.

- Előre:

- Állítsa a kapcsolót (3) „D”-ra. A készülék most „Előre” módban van.

- **Vissza:**
 - Állítsa a kapcsolót (3) „O“-re és várja meg, amíg a motor megáll.
 - Nyomja meg az „R“ részt a kapcsolón (3). A készülék „Vissza“ üzemmódban működik mindaddig, amíg lenyomva tartja a kapcsolót.

Kikapcsolás

- Tegye a biztonsági kapcsolót (3) a „O“ állásba és húzza ki a hálózati kábelt.

Használat

FIGYELMEZTETÉS: Sérülésveszély!

Mindig a mellékelt tömő eszközt használja. Soha ne dugja az ujjait a töltőnyílásba!

VIGYÁZAT:

A készüléket 10 percnél hosszabb ideig ne használja egyfolytában. Hagyja hűlni 10 percig, mielőtt újra használná.

MEGJEGYZÉS:

- Vágja a húst kb. 2,5 cm nagyságú darabokra! Ügyeljen rá, hogy a húspanban ne legyenek csontok vagy inak.
- A hús durvára darálásához használja a nyílásokkal ellátott tárcsát.
- Második lépésként válassza ki a kisebb vagy nagyobb lyukakkal ellátott tárcsát attól függően, hogy mennyire szeretné ledarálni az élelmiszert.
- Előbb vonja be a rostélyokat vékony rétegben növényi olajjal.

- Tegye a húst vagy a tésztát az adagolónyakba.
- A hús vagy a tészta az adagolótálcán tárolható (1).

Kolbászkészítés

MEGJEGYZÉS:

- Ehhez használhat akár természetes- akár műbelet.
- Ha a természetes bél mellett dönt, egy ideig áztassa vízben.
- Amíg kellő rutint nem szerzett, a készüléket minden egyes kolbász betöltése után kikapcsolhatja.

1. Kössön csomót a bél egyik végére.
2. Tolja rá a belet a kolbásztöltő feltétre.
3. Töltse a kolbásztöltelékkel az adagolónyakba.
 - A készülék a kolbásztöltelékkel átnyomja a kolbásztöltő feltétre és beletölti a bélbe.
 - Ügyeljen arra, hogy a bél csak „lazán” legyen megtöltve, különben szétrepedhet, mert főzés és/vagy sütés közben a kolbász megdagad.
4. Miután az első kellő hosszúságú kolbászt betöltötte, az ujjával nyomja össze a kolbásztöltő feltét végénél.
5. Csavarja meg a kolbászt egyszer vagy kétszer a saját tengelye körül.

Süteményformázó feltét

1. Tegye a tésztát az adagolótálcára és garatra.
2. A kezével tartsa a formázó feltétből kijövő tésztaszálakat, és vágja el, amint elérik a kívánt hosszúságot.

Tisztítás

FIGYELMEZTETÉS:

- Tisztítás előtt húzza ki a hálózati kábelt, és várja meg a készülék lehűlését.
- Tisztításkor soha ne merítse víz alá a motoregységet. Ezzel áramütés vagy tűz veszélyét idézné elő.

△ VIGYÁZAT:

- Ne használjon drótkéfét vagy más karcoló konyhai eszközt a tisztításhoz.
- Ne használjon agresszív vagy karcoló tisztítószereket.

A motoregység

- A motoregységet először nedves ronggyal tisztítsa le, majd száraz ronggyal törölje szárazra.

Adagolótálca, csiga, csigaház és a többi tartozék

△ VIGYÁZAT:

A készülék ezen részeit ne mosogatógépben mossa el. Mattá válhat a felületük.

- Ezeket kézi mosogatóban kell elmosni.
- Mosogatás után öblítse le tiszta vízzel, majd szárítsa meg őket.

Tárolás

- Tisztítsa meg a készüléket a leírtak alapján. Hagyja, hogy a tartozékok teljesen megszáradjanak.
- Javasoljuk, hogy a készüléket az eredeti csomagolásában tárolja, ha hosszabb ideig használaton kívülre helyezi.
- Mindig jól szellőző, száraz helyiségben, gyermekektől távol tárolja a készüléket.
- Rendszeresen vonja be a rostélyokat növényi olajjal.

Hibaelhárítás

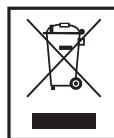
Hiba	Lehetséges ok	Megoldás
A készülék nem működik.	A készülék nem kap áramot.	Ellenőrizze a konnektort egy másik készülékkel.
		Helyesen dugja be a csatlakozót.
	Ellenőrizze a biztosítékokat.	
	A készülék hibás.	Vegye fel a kapcsolatot a Szervizünkkel vagy egy szakértővel.
A készülék elakad.	Maradék hús ragadt a csavarhoz.	<ol style="list-style-type: none">1. A kapcsolót (3) állítsa „O” helyzetbe, és várja meg, amíg leáll a motor.2. Állítsa a kapcsolót (3) „R” állásba a feltorlódott húsmaradékok kilazításához.3. Kapcsolja ki a készüléket és húzza ki a konnektorból.4. Távolítsa el minden beragadt maradékot.

Műszaki jellemzők

Modell:.....PC-FW 1060
Tápfeszültség:.....220-240 V~, 50 Hz
Áramfogyasztás:400 W névl.
Blokkteljesítménye:1000 W max.
Zajterhelési szint:85 dB(A)
Védelmi osztály: II
Nettó súly (tartozékok nélkül):..... kb. 3,95 kg

A műszaki és kivitelezési módosítások jogát a folyamatos termékfejlesztés miatt fenntartjuk.

A készülék megfelel minden érvényes CE irányelvnek, beleértve az elektromágneses megfelelésegről, és a kiefeszültségű berendezésekről szóló irányelveket, és a legújabb biztonsági szabályozások figyelembe vételével készült.



Hulladékkezelés

A „Kerekes Szeméttároló” Szimbólum Jelentése

Óvja a környezetet, ne a háztartási hulladékkal semmisítse meg az elektromos készülékeket.

A fölösleges vagy hibás elektromos készülékeket a helyi gyűjtőpontokban adja le.

Segítsen elkerülni a helytelen hulladékkezelésből eredő környezeti és egészségügyi hatásokat.

Hozzájárulhat a régi elektromos és elektronikus készülékek újrahazsnosításához vagy más módon való hazsnosításához.

A gyűjtőpontokról a helyi hatóságok adhatnak felvilágosítást.

Посібник користувача

Дякуємо, що вибрали наш прилад. Сподіваємось, що ви будете задоволені його можливостями.

Символи у цьому посібнику

Задля вашої безпеки подано чіткі застереження. Радимо звернути на них увагу, щоб уникнути нещасних випадків і пошкодження пристрою:

ПОПЕРЕДЖЕННЯ.

Попереджає про небезпеку здоров'ю і вказує на можливий ризик травмування.

УВАГА.

Вказує на можливу небезпеку для пристрою чи інших предметів.

i ПРИМІТКА.

Вказує на підказку чи інформацію для користувача.

Зміст

Розташування органів керування.....	3
Малюнки А – Д	4
Загальні відомості	71
Спеціальні інструкції з безпеки для цього приладу	72
Опис частин / частини, які додаються	73
Експлуатація за призначенням	73
Розпаковування приладу.....	73
Підготовка приладу	73
Монтаж м'ясорубки.....	74
Монтаж насадки для ковбаси	74
Монтаж насадки «Кеббе»	74
Монтаж насадки для печива	74
Електричне.....	75
Перемикач функцій	75
Використання.....	75
Чищення.....	76
Зберігання	76

Усунення несправностей.....	76
Технічні параметри	77

Загальні відомості

Перед прийняттям в експлуатацію цього приладу дуже уважно читайте інструкцію з експлуатації та зберігайте її разом з гарантійним талоном, касовим чеком та, по мірі можливості, з картоною коробкою і внутрішньою упаковкою. У разі, що прилад буде передано третім особам, слід передавати його разом з цією інструкцією з експлуатації.

- Використайте прилад виключно в приватних цілях та за передбаченим призначенням. Прилад не призначено для промислового використання.
- Не використовуйте його на вулиці. Обережно утримуйте його від спеки, прямого сонячного опромінювання, вологи (в жодному разі не опускайте у рідину) та гострих кутів. Не користуйтеся приладом з вологими руками. Якщо прилад зволожився або змокрів, невідкладно витягніть штепсельну вилку.
- Прилад та кабель живлення слід регулярно обстежити на ознаки пошкоджень. При виявленні пошкоджень приладом заборонено користуватись.
- Користуйтеся виключно оригінальними комплектувальними деталями.
- Для безпеки своїх дітей не залишайте доступними пакувальні матеріали (пластикові пакети, картонні коробки, пенопласт тощо).

ПОПЕРЕДЖЕННЯ!

Не дозволяйте малим дітям гратись із пливкою. **Існує загроза задухи!**

Спеціальні інструкції з безпеки для цього приладу

ПОПЕРЕДЖЕННЯ: Ризик травмування!

- Перш ніж замінити приладдя чи додаткові частини, які рухаються під час роботи, прилад слід вимкнути і від'єднати від мережі.
- Не торкайтеся рухомих частин.
- Перед тим як замінювати насадки, почекайте, поки ніж повністю зупиниться.
- Перш ніж вмикати прилад, упевніться, що насадку встановлено надійно і належним чином.
- Завжди використовуйте штовхач, який додається. Ніколи не встромляйте пальці або приладдя в шийку для наповнення!
- Поводьтеся з ножем із належною обережністю, коли Ви витягуєте і очищуєте його!
- Завжди від'єднуйте прилад від мережі, коли відходите кудись і перед збиранням, розбиранням або чищенням.
- Не ремонтуйте пристрій самотужки. Зверніться до уповноважених спеціалістів. Щоб уникнути небезпеки, слід замінити пошкоджений кабель живлення на такий самий кабель; заміну має виконувати виробник, служба підтримки споживачів чи інший кваліфікований спеціаліст.
- Не дозволяйте дітям користуватися цим приладом.
- Зберігайте прилад і шнур подалі від дітей.
- Не дозволяйте дітям гратися цим приладом.
- Приладом можуть користуватися люди з обмеженими фізичними, розумовими та чуттєвими можливостями, а також ті, яким бракує досвіду та знань, у разі здійснення нагляду за ними або після отримання пояснень щодо безпечного **користування цим приладом** і у разі усвідомлення можливої небезпеки.

УВАГА.

Не занурюйте прилад у воду під час чищення. Дотримуйтеся вказівок, наведених в розділі “Чищення”.

- Не подрібнюйте тверді предмети, такі як кістки або шкаралупу.
- Не робіть ніяких змін у запобіжному перемикачі.

Опис частин / частини, які додаються

- 1 Таця для завантаження продуктів в штуцер
- 2 Мотор
- 3 Перемикач O/O/R (Вкл. / Викл. / Задній хід)
- 4 Гвинт фіксації
- 5 Корпус спіралі
- 6 Штовхач

Ілюстрації A-D на останній сторінці:

- 7 Спіраль
- 8 Ніж
- 9 3 решітки (дрібне, середнє, грубе)
- 10 Кришка
- 11 Насадка для ковбаси
- 12 Насадка із 2 деталей “Кеббе”
- 13 Насадка для печива з 2 частин
- 14 Планка для виготовлення печива

Експлуатація за призначенням

Цей прилад призначено для

- подрібнення (перемелювання) продуктів харчування.
- Ви можете формувати пасту або тісто за допомогою різних насадок.

Прилад призначено виключно для цих цілей і дозволяється використати тільки за цим призначенням.

Дозволяється використати прилад тільки в тій засіб, як це описано в Інструкції з експлуатації.

Не дозволяється використати прилад для масового виробництва.

Кожний інший спосіб використання вважається експлуатацією не за призначенням і може призвести до матеріальної шкоди і навіть до тілесних ушкоджень.

Виробник не несе відповідальності за пошкодження, спричинені використанням не за призначенням.

Розпаковування приладу

1. Вийміть прилад з упаковки.
2. Вийміть увесь пакувальний матеріал, такий як фольга, наповнювач, фіксатори кабелю і картон.
3. Перевірте вміст упаковки.
4. Якщо комплект постачання неповний або є видимі пошкодження, не користуйтеся приладом! негайно поверніть його продавцю.

i ПРИМІТКА.

На приладі може бути пил або залишки виробничого процесу. Рекомендовано почистити виріб, як описано в розділі “Чищення”.

Підготовка приладу

Просимо Вас взяти до уваги нашу інформацію на сторінках 3 та 4.

1. Відкрутіть гвинт фіксації (4), щоб розблокувати тримач горловини м'ясорубки.
2. Встановіть горловину м'ясорубки (5) на гвинтову пару так, щоб отвір подачі був угорі. Затягніть гвинт, повертаючи за годинниковою стрілкою.

3. Поставте тачку для продуктів на шуцер для завантаження таким чином, щоб отвір тачі знаходився понад моторним блоком.
4. Вставте спіраль (7) у горизонтальну частину корпусу до тієї точки, де ось механічно заблокується.

Дивіться далі інформацію в розділах про монтаж м'ясорубки, насадки "Кеббе", насадки для ковбаси або насадки для формування печива.

Монтаж м'ясорубки

- Просимо Вас взяти до уваги також наші ілюстрації з розділу "А" (сторінка 4).
 - Робіть операції у тій послідовності, що описано під пунктами 1 – 4 "Підготовка припаду".
5. Поставте ніж гострими сторонами назовні на ось спіралі.
 6. Виберіть решітку (9).

і ПРИМІТКА.

Напрявні на насадці мають знаходитися в належних жолобках в корпус.

7. Поверніть кришку в напрямку за ходом стрілки годинника.

Дивіться далі розділ "Електричне підключення/ Використання".

Монтаж насадки для ковбаси

- Просимо Вас також взяти до уваги наші ілюстрації у розділі "В" (сторінка 4).
 - Робіть операції спочатку так, як це описано в розділах "Підготовка" і "Монтаж м'ясорубки" у пунктах 1-6.
7. Встановіть насадку для ковбаси у корпус спіралі.
 8. Поверніть кришку в напрямку за ходом стрілки годинника.

Дивіться далі розділ "Електричне підключення/ Використання".

Монтаж насадки "Кеббе"

і ПРИМІТКА.

За допомогою насадки "Кеббе" можна формувати трубочки з м'яса або тіста.

- Просимо Вас взяти до уваги також наші ілюстрації з розділу "С" (сторінка 4).
 - Робіть операції так, як це вказано в пунктах 1 – 4 "Підготовка припаду".
5. Поставте насадку "Кеббе", що складається з двох компонентів, на спіраль.

і ПРИМІТКА.

Напрявні на насадці мають знаходитися в належних жолобках в корпусі.

6. Поверніть кришку в напрямку за ходом стрілки годинника.

Дивіться далі розділ "Електричне підключення/ Використання".

Монтаж насадки для печива

і ПРИМІТКА.

Якщо Ви приготували тісто для печива, Ви можете за допомогою цієї насадки придати виробам із тіста різноманітні форми. В першу чергу цей засіб придатний для печива, що витискується шприцом.

- Просимо Вас взяти до уваги також наші ілюстрації з розділу "D" (сторінка 4).
 - Робіть операції так, як це вказано в пунктах 1 – 4 "Підготовка".
5. Встановіть насадку для печива, що складається з 2 частин (13).
 6. Поверніть кришку в напрямку за ходом стрілки годинника.
 7. Вставте планку (14) через прорізи у насадці для печива.

Дивіться далі розділ "Електричне підключення/ Використання".

Електричне підключення

- Переконайтеся в тому, що перемикач функцій поставлено в положення "О" (вимкнено).
- Підключіть прилад до розетки яка обладнана належним чином і має захисні контакти.

Перемикач функцій

Прилад має функції переднього ходу та реверсу. Якщо шнек/спіраль застряє, Ви можете включити функцію зворотного ходу для звільнення заблокованого місця.

- Передній ход:

- Поставте перемикач (3) в положення "D". У приладі включено функцію "Передній ход".

- Зворотний ход:

- Переведіть перемикач (3) в положення "O" і почекайте, поки мотор не зупиниться повністю.
- Натисніть "R" на перемикачі (3). Прилад буде працювати у режимі "Назад», доки ви тримаєте натиснутою кнопку перемикача.

Вимкнення

- Переведіть перемикач (3) в положення "O" і витягніть вилку з розетки.

Використання

⚠ ПОПЕРЕДЖЕННЯ. Ризик травмування!

Завжди використовуйте штовхач, який додається. Ніколи не встромляйте пальці або приладдя в шийку для наповнення!

⚠ УВАГА.

Використайте прилад безперервно не довше ніж 10 хвилин. Дайте приладу охолонути приблизно впродовж 10 хвилин, перед тим як використовувати його знову.

i ПРИМІТКА.

- Поріжте м'ясо на шматочки розміром приблизно 2,5 см. Звертайте, будь ласка, увагу на те, щоб м'ясо не містило жил або кісток.
- Щоб нарізати м'ясо крупно, користуйтеся диском із прорізами.
- Далі в залежності від того, чи потрібно дрібно перемолоти продукти, виберіть диск із великими чи маленькими отворами.
- Наперед трохи змажте решітку рослинною олією.

- Подавайте м'ясо або тісто у горловину подачі.
- Продукти можна покласти на лоток (1).

Виготовлення ковбаси

i ПРИМІТКА.

- Ви можете виготовляти ковбасу як із натуральною, так і зі штучною оболонкою.
- Якщо Ви вирішили застосовувати натуральну оболонку, то її слід спочатку покласти на деякий час у воду, щоб вона стала еластичною.
- Поки Ви не навчилися швидко працювати, Ви можете вимикати прилад після кожної палички ковбаси.

1. Кінець оболонки зав'яжіть вузлом.
2. Насуньте оболонку на насадку для приготування ковбаси.
3. Подавайте фарш для сосисок у горловину подачі.
 - Ковбасна маса протискується через насадку і наповнює оболонку ковбаси.
 - Звертайте увагу на те, щоб оболонка була заповненою не дуже щільно, оскільки ковбаса може при вариві або смаженні збільшити об'єм та порвати оболонку.
4. Якщо перша паличка ковбаси досягла належної довжини, стисніть ковбасу на кінці насадки пальцями.
5. Поверніть паличку ковбаси один - два рази навколо її осі.

Насадка для виготовлення печива

1. Заповніть тістом тацю і штуцер для завантаження продуктів.

2. Притримуйте смуги тіста на виході з форми рукою і відріжте їх на потрібну довжину.

Чищення

ПОПЕРЕДЖЕННЯ.

- Перед тим як почати очищення приладу, завжди витягуйте вилку з розетки електроживлення і чекайте, поки прилад не охолоне.
- Ані в якому разі не опускайте мотор в воду з метою очищення корпусу. Це може призвести до електричного удару або пожежі.

УВАГА.

- Не використовуйте дряпну щітку або абразивні засоби для чищення.
- Не використовуйте агресивні або абразивні засоби для чищення.

- Завжди зберігайте прилад поза зоною досяжності дітей в сухому, добре провітрюваному місці.
- Регулярно змащуйте решітки рослинною олією.

Мотор приладу

- Корпус мотору слід тільки обтирати вологою тканиною і після цього обсушувати сухою тканиною.

Таця для завантаження продуктів, спіраль, корпус спіралі і все приладдя

УВАГА.

Не очищуйте ці деталі в посудомийній машині. Поверхні деталей можуть втратити блиск.

- Ці деталі Ви можете очищувати вручну в воді з додаванням засобів для миття посуду.
- Споліскуйте деталі чистою водою і протирайте їх сухою тканиною.

Зберігання

- Почистьте прилад, як описано. Дайте приладу повністю висохнути.
- Якщо прилад не використовуватиметься тривалий час, рекомендовано зберігати його в оригінальній упаковці.

Усунення несправностей

Несправність	Можлива причина	Вирішення
Прилад не працює.	Прилад не підключено до мережі живлення.	Перевірте настигну розетку за допомогою іншого пристрою.
		Належним чином підключіть штекер.
	Прилад пошкоджено.	Зверніться в сервісний центр або до спеціаліста.

Несправність	Можлива причина	Вирішення
Прилад заблоковано.	До гвинта прилипли залишки м'яса.	<ol style="list-style-type: none"> 1. Встановіть перемикач (3) у положення "О" і зачекайте, поки двигун зупиниться. 2. Встановіть перемикач (3) у положення "R", щоб повернути назад рештки м'яса, що заблокували прилад. 3. Вимкніть прилад і від'єднайте його від мережі. 4. Тепер вийміть залишки м'яса.

Технічні параметри

Модель: PC-FW 1060

Подання живлення: 220-240 В, змінного струму, 50 Гц

Енергоспоживання: 400 Вт ном.

Потужність двигуна,

якщо застрягли продукти: 1000 Вт макс.

Звуковий тиск: 85 дБ (А)

Група електробезпеки: II

Вага нетто (без приладдя):прибл. 3.95 кг

Сохранено право на технические и конструкционные изменения в рамках продолжающейся разработки продукта.

Данное устройство соответствует всем текущим директивам СЕ, таким как электромагнитная совместимость и низкое напряжение; оно произведено в соответствии с новейшими правилами техники безопасности.

Руководство пользователя

Благодарим за покупку нашего изделия. Мы надеемся, что вы с удовольствием будете пользоваться им.

Символы в данном руководстве пользователя

Важные указания, касающиеся вашей безопасности, отмечены особо. Во избежание несчастных случаев и повреждения устройства обращайтесь на них особое внимание:

ПРЕДУПРЕЖДЕНИЕ:

Предупреждение об опасности для здоровья, указывает на возможность повреждений.

ВНИМАНИЕ:

Потенциальная опасность для устройства или других предметов.

ПРИМЕЧАНИЯ:

Советы и информация для вас.

Содержание

Расположение элементов	3
Иллюстрации A-D	4
Общие замечания	78
Специальные инструкции по технике безопасности для этого устройства.....	79
Описание деталей / поставляемых деталей	80
Назначение	80
Распаковка устройства.....	81
Подготовка.....	81
Сборка мясорубки	81
Установка насадки для сосисок	81
Установка насадки для кеббе	81
Установка насадки для печени	81
Подключение электропитания	82
Переключатель функций.....	82
Эксплуатация.....	82
Чистка.....	83
Хранение.....	83

Устранение неисправностей	84
Технические характеристики	84

Общие замечания

Перед началом эксплуатации прибора внимательно прочитайте прилагаемую инструкцию по эксплуатации и сохраните ее в надежном месте, вместе с гарантийным талоном, кассовым чеком и, по возможности, картонной коробкой с упаковочным материалом. Если даете кому-либо попользоваться прибором, обязательно дайте впридачу данную инструкцию по эксплуатации.

- Пользуйтесь прибором только частным образом и по назначению. Прибор не предназначен для коммерческого использования.
- Не пользуйтесь прибором под открытым небом. Предохраняйте прибор от жары, прямых солнечных лучей, влажности (ни в коем случае не погружайте его в воду) и ударов об острые углы. Не прикасайтесь к прибору влажными руками. Если прибор увлажнился или намок, тут же выньте вилку из розетки.
- Прибор и кабель сетевого питания необходимо регулярно обследовать на наличие следов повреждения. При обнаружении повреждения пользоваться прибором запрещается.
- Используйте только оригинальные запчасти.
- Из соображений безопасности для детей не оставляйте лежать упаковку (пластиковые мешки, картон, пенопласт и т.д.) без присмотра.

ПРЕДУПРЕЖДЕНИЕ!

Не позволяйте детям играть с полиэтиленовой пленкой. **Опасность удушья!**

Специальные инструкции по технике безопасности для этого устройства

ПРЕДУПРЕЖДЕНИЕ: Риск травмы!

- Перед заменой принадлежностей или установкой дополнительных деталей, которые движутся во время работы, выключите устройство и отключите его от электросети.
- Не прикасайтесь к подвижным деталям.
- Перед заменой принадлежностей дождитесь полной остановки ножа.
- Перед включением устройства проверьте, правильно ли установлены крепления принадлежностей и надежно ли они затянуты.
- Всегда пользуйтесь прилагаемой трамбовкой. Никогда не вставляйте пальцы или кухонные предметы в подающую горловину!
- Будьте осторожны при извлечении ножа и его чистке!
- Всегда отключайте устройство из сети, когда с ним никто не работает, а также перед началом разборки, сборки и чистки.
- Не пытайтесь самостоятельно отремонтировать устройство. Обратитесь к авторизованному профессионалу. Во избежание опасности менять поврежденный кабель на аналогичный должен производитель, наша клиентская служба или любой другой квалифицированный специалист.
- Детям запрещается пользоваться данным устройством.
- Храните устройство и шнур подальше от детей.
- Запрещается детям играть с данным устройством.

ПРЕДУПРЕЖДЕНИЕ: Риск травмы!

- Устройства могут быть использованы людьми с ограниченными физическими и умственными способностями, а также не имеющие опыта работы, только под присмотром или после получения **инструктажа по безопасной эксплуатации** устройства, если эти люди осознают все риски, связанные с данным прибором.

ВНИМАНИЕ:

Запрещается погружать устройство в воду для очистки. Просим вас соблюдать инструкции, приведенные в разделе “Чистка”.

- Никогда не перемалывайте твердые части, такие как кости или скорлупу.
- Не трогайте предохранительные переключатели.

Описание деталей / поставляемых деталей

- 1 Подающий лоток
- 2 Двигатель
- 3 Переключатель O/R (Вкл./Выкл./Назад)
- 4 Шнек
- 5 Корпус шнека
- 6 Толкатель

Иллюстрации А – D:

- 7 Шнек
- 8 Нож
- 9 3 сетчатые насадки (мелкая, средняя, грубая)
- 10 Стопор
- 11 Насадка для сосисок
- 12 Насадка для кеббе из 2 частей
- 13 Состоящий из 2-х частей насадка для печени
- 14 Планка для печени

Назначение

Это устройство имеет следующее назначение:

- Измельчение пищевых продуктов.
- При помощи разных принадлежностей можно формовать лапшу или тесто.

Устройство предназначено только для этих целей и должно использоваться соответствующим образом.

Устройство может использоваться только в соответствии в приведенными здесь инструкциями.

Устройство не предназначено для использования в коммерческих целях.

Использование в других целях и не в соответствии с инструкциями считается неправильным и может привести к порче имущества и личной травме.

Изготовитель не несет ответственности за ущерб, связанный с неправильным использованием.

Распаковка устройства

1. Извлеките устройство из его упаковки.
2. Удалите все упаковочные материалы, такие как фольги, заполняющие материалы, держатели кабеля и картонную упаковку.
3. Проверьте комплектность поставки.
4. Если комплект поставки неполный или заметны механические повреждения, не включайте прибор. Сразу же верните весь комплект продавцу.

i ПРИМЕЧАНИЯ:

На устройстве могут оставаться пыль и остатки производственных материалов. Рекомендуется почистить устройство в соответствии с разделом “Чистка”.

Подготовка

Используйте иллюстрации на стр. 3 и 4.

1. Откройте держатель корпуса вместе со шнеком (4).
2. Установите корпус шнека (5) в привод, направив подающую горловину вертикально. Затяните шнек по часовой стрелке.
3. Установите подающий лоток на подающую горловину так, чтобы крепление лотка располагалось над блоком двигателя.
4. Вставьте шнек (7) в горизонтальную часть корпуса шнека, чтобы ось вошла на свое место.

Также обратитесь к разделам с описанием сборки мясорубки, установки насадки для кеббе, насадки для сосисок или насадки для печенья.

Сборка мясорубки

- Используйте иллюстрации “А” (стр. 4).
 - Выполните пункты 1 – 4 в разделе “Подготовка”.
5. Установите нож на вал шнека острыми кромками наружу.
 6. Выберите сетчатую насадку (9).

i ПРИМЕЧАНИЯ:

Направляющие должны входить в выемки в корпусе шнека.

7. Поверните стопор по часовой стрелке.

Обратитесь к разделу “Подключение электропитания/Эксплуатация”.

Установка насадки для сосисок

- Используйте иллюстрации “В” (стр. 4).
 - Выполните пункты 1 – 6 в разделах “Подготовка” и “Сборка мясорубки”.
7. Установите насадку для сосисок на корпус шнека.
 8. Поверните стопор по часовой стрелке.

Обратитесь к разделу “Подключение электропитания/Эксплуатация”.

Установка насадки для кеббе

i ПРИМЕЧАНИЯ:

Насадка для кеббе позволяет делать трубочки из мясного фарша или теста.

- Используйте иллюстрации “С” (стр. 4).
 - Выполните пункты 1 – 4 в разделе “Подготовка”.
5. Установите насадку для кеббе из 2 частей на вал шнека.

i ПРИМЕЧАНИЯ:

Направляющие на насадке должны входить в выемки в корпусе шнека.

6. Поверните стопор по часовой стрелке.

Обратитесь к разделу “Подключение электропитания/Эксплуатация”.

Установка насадки для печенья

i ПРИМЕЧАНИЯ:

Эта насадка позволяет получать различные формы из готового теста для печенья. Особенно хорошо получаются так называемые шприцгебэк (вид печенья).

- Используйте иллюстрации “D” (стр. 4).
 - Выполните пункты 1 – 4 в разделе “Подготовка”.
5. Вставьте насадку для печенья, состоящую из 2-х частей (13).
 6. Поверните стопор по часовой стрелке.
 7. Следуйте по направляющим (14) через разъемы насадки для печенья.

Обратитесь к разделу “Подключение электропитания/Эксплуатация”.

Подключение электропитания

- Переключатель функций должен быть в положении “O” (Выкл.).
- Включите прибор в правильно установленную и заземленную электрическую розетку переменного тока.

Переключатель функций

Прибор имеет функцию работы вперед и назад. Если шнек застопорится, то включением функции назад можно освободить его.

- Функция Вперед:

- Установите переключатель (3) в положение “F”. Прибор будет работать в режиме “вперед”.

- Функция Назад:

- Установите переключатель (3) в положение “O” и дождитесь остановки двигателя.
- Нажмите “R” на переключателе (3). Прибор будет в режиме “Обратного хода”, пока вы удерживаете переключатель нажатым.

Выключение

- Установите переключатель (3) в положение “O” и выньте вилку из розетки.

Эксплуатация

⚠ ПРЕДУПРЕЖДЕНИЕ: Риск травмы!

Всегда пользуйтесь прилагаемой трамбовкой. Никогда не вставляйте пальцы или кухонные предметы в подающую горловину!

⚠ ВНИМАНИЕ:

Не используйте прибор дольше 10 минут в непрерывном режиме. Дайте ему остыть в течение 10 минут перед использованием снова.

i ПРИМЕЧАНИЯ:

- Нарезайте мясо на кусочки примерно 2,5 см. Следите за тем, чтобы в мясе не попались кости или сухожилия.
- Для крупной рубки мяса используйте насадку с прорезями.
- Для более мелкой рубки выберите насадку с мелкими или средними отверстиями, в зависимости от того, как вы хотите измельчить продукты.
- Заранее смажьте насадку небольшим количеством растительного масла.
- Добавляйте мясо или массу теста в подающую горловину.
- Вы можете оставлять мясо или тесто на подающем лотке (1).

Изготовление сосисок

i ПРИМЕЧАНИЯ:

- Можно использовать натуральные или искусственные кишки.
- Если вы решили использовать натуральные кишки, предварительно замочите их в воде на некоторое время.
- Пока вы не приобретете опыт, можно выключать прибор после получения каждой сосиски.

1. Завяжите узел на конце кишки.
2. Наденьте кишку на насадку для сосисок.
3. Заполняйте подающую горловину сосисочным фаршем.

- Сосисочный фарш продавливается через насадку для сосисок, и кишка заполняется.
 - Заполняйте сосисочную кишку не слишком плотно, поскольку в противном случае она может лопнуть из-за расширения фарша при варке или жарке.
4. После получения первой сосиски нужной длины зажмите кишку на конце насадки для сосисок пальцами.
5. Закрутите сосиску вокруг своей оси один или два раза.

Изготовление печени

1. Поместите тесто на подающий лоток и в горловину.
2. Поддерживайте заготовку из теста на выходе рукой и нарежьте печень нужной длины.

Чистка

ПРЕДУПРЕЖДЕНИЕ:

- Перед чисткой всегда вынимайте вилку из розетки и дожидаетесь остывания прибора.
- Никогда не погружайте блок двигателя в воду для чистки. Это может привести к поражению электрическим током или воспламенению.

ВНИМАНИЕ:

- Не используйте металлическую щетку или иные абразивные кухонные принадлежности для очистки.
- Не используйте агрессивные или абразивные чистящие средства.

Блок двигателя

- Блок двигателя чистите только протиркой влажной тканью и затем сухой тканью.

Подающий лоток, шнек, корпус шнека и все насадки

ВНИМАНИЕ:

Не мойте эти детали в посудомоечной машине. Поверхности могут потускнеть.

- Мойте эти детали в раковине вручную.
- Ополосните чистой водой и высушите.

Хранение

- Почистите устройство, как описано. Полностью просушите насадки.
- Если устройство не будет использоваться длительное время, то рекомендуется хранить его в оригинальной упаковке.
- Всегда храните устройство в хорошо проветриваемом и сухом месте, не доступном детям.
- Регулярно смазывайте насадки небольшим количеством растительного масла.

Устранение неисправностей

Неисправность	Возможная причина	Устранение
Устройство не работает.	На устройство не подается напряжение питания.	Проверьте розетку включением другого устройства.
		Правильно вставьте сетевую вилку в розетку.
		Проверьте предохранитель сети питания.
	Устройство неисправно.	Обратитесь в ремонтную службу или к специалисту.
Устройство заблокировалось.	Остатки мяса прилипли к шнеку.	<ol style="list-style-type: none"> 1. Установите переключатель (3) в положение "O" и дождитесь остановки двигателя. 2. Установите переключатель (3) на "R" для того, чтобы достать застрявшее мясо. 3. Выключите устройство и выньте вилку из розетки. 4. Удалите мешающие остатки.

Технические характеристики

Модель:PC-FW 1060
 Источник питания:220-240 В~, 50 Гц
 Потребляемая мощность:400 Вт номин.
 Мощность привода:..... 1000 Вт макс.
 Уровень давления звука:..... 85 дБ(А)
 Класс защиты:II
 Чистый вес (без насадок):.....прибл. 3,95 кг

Сохранено право на технические и конструкционные изменения в рамках продолжающейся разработки продукта.

Данное устройство соответствует всем текущим директивам СЕ, таким как электромагнитная совместимость и низкое напряжение; оно произведено в соответствии с новейшими правилами техники безопасности.

استكشاف الأخطاء وإصلاحها

المواصفات

الطراز: PC-FW 1060.....
 التزويد بالطاقة: 220-240 فولت تيار متردد، 50 هرتز
 استهلاك الطاقة: 400 وات نيوتن
 طاقة المجموعة: 1000 وات كحد أقصى
 مستوى ضغط الصوت: 85 ديسيبل (أ)
 فئة الحماية: II
 الوزن الصافي (دون الملحقات): 3.95 كجم تقريباً
 نحتفظ بالحق في إجراء تغييرات فنية وتصميمية في سياق التطوير المستمر لمنتجاتنا.

تم اختبار هذا الجهاز وفقاً لتوجيهات CE الحالية ذات الصلة مثل التوافق الكهرومغناطيسي وتوجيهات التيار المنخفض، كما تم تصميمه وفقاً لأحدث لوائح السلامة.

العلل	السبب المحتمل	الحل
الجهاز لا يعمل.	لا تصل طاقة كهربائية إلى الجهاز.	تحقق من عمل المقبس باستخدام جهاز آخر.
		وصل مقبس كبل الطاقة بصورة صحيحة.
		تحقق من مصاهر أطراف توصيل القابس.
	هناك عيب بالجهاز.	اتصل بمركز أو بأحد المتخصصين.
الجهاز مسدود.	تلتصق بقايا اللحم بالعمود الملولب.	1. اضبط المفتاح (3) على "O" وانتظر حتى يتوقف الموتور. 2. حرك المفتاح (3) إلى الوضع "R" لتحريك بقايا اللحم المحشورة. 3. اعمل على إيقاف تشغيل الجهاز وافصل قابس وصلة الطاقة. 4. بعدها أزل أي بقايا لحم ملتصقة.

- أضف عجينة اللحم أو العجين في عنق التعبئة.
- يمكنك وضع اللحم أو العجين في صينية التعبئة (1).

عمل النفاق

ملاحظة

- يمكنك استخدام الجلد الطبيعي أو الصناعي لعمل النفاق.
- إذا قررت استخدام الجلد الطبيعي في ذلك، انقعه في أولاً في الماء لمدة.
- بعد أن تكرر ما فعلته، بإمكانك إيقاف الجهاز بعد الانتهاء من كل سلسلة من النفاق.

1. أصنع عقدة في نهاية جلدة النفاق.
2. ادفع النفاق فوق الأداة الملحقة لعمل النفاق.
3. قم بتعبئة عجينة السجق في عنق التعبئة.

الأداة الملحقة لعمل الكعك

1. ضع العجين في طبق التعبئة وأداة التعبئة.
2. تحكم في طول العجين عند المخرج بيدك ثم اقطعها عند الطول المرغوب.

التنظيف

⚠️ تحذير:

- قبل التنظيف، انزع قابس الإمداد بالتيار الكهربائي وانتظر حتى يبرد الجهاز.
- لا تغمر الجهاز بالماء. و إلا سيؤدي ذلك إلى صدمة كهربية أو إلى نشوب حريق.

- يمكن تنظيف هذه القطع يدوياً في حوض الماء.
- أغمر القطع بالماء النظيف ثم جففها.

التخزين

- نظف الجهاز وفقاً لما هو مبين. دع الملحقات حتى تجف تماماً.
- نوصي بتخزين الجهاز في عبوته الأصلية إذا كان لن يُستخدم لفترة طويلة.
- اعمل على تخزين الجهاز في مكان جيد التهوية وجاف بعيداً عن متناول الأطفال.
- قم بإضافة قليل من الزيت النباتي إلى المصافي.

⚠️ تنبيه:

- لا تستخدم فرشاة سلكية أو أي أدوات كاشطة أخرى في التنظيف.
- لا تستخدم أدوات التنظيف الحادة أو الكاشطة.

مُبيت الموتور (الهيكل الخارجي للجهاز)

- استخدم قطعة قماش رطبة لتنظيف مبيت الموتور (الهيكل الخارجي) ثم جففه باستخدام قطعة قماش جافة.

طبق التعبئة والعمود الملولب ومُبيت العمود الملولب وجميع الأدوات الملحقات

⚠️ تنبيه:

- لا تغسل هذه القطع في غسالة الصحون. فقد يفقد السطح الخارجي بريقه.

تركيب الأداة الملحقة لعمل النفاثق

- يُرجى أيضًا ملاحظة الصور ضمن "B" (الصفحة 4).
- يُرجى المتابعة كما هو موصوف في "التحضير" و تركيب مفرمة اللحم" النقاط 1 إلى 6.

7. ضع الأداة الملحقة لعمل النفاثق في مبيت العمود الملولب.
8. قم بتدوير القابض باتجاه عقارب الساعة. انظر أدناه "التوصيل الكهربائي/التشغيل".

تركيب الأداة الملحقة لعمل "الكبة"

ملاحظة:

يمكن تشكيل اللحم أو العجين بشكل اسطواني باستخدام الأداة الملحقة لعمل "الكبة".

- يُرجى ملاحظة الصور في القسم "C" (الصفحة 4).
 - يُرجى اتباع النقاط من 1 إلى 4 كما هو موصوف في "التحضير"
5. ضع القطعة الثانية للأداة الملحقة لعمل الكبة بعمود تدوير العمود الملولب.

ملاحظة:

توجد العلامات الإرشادية للأداة الملحقة على تجويف مبيت العمود الملولب.

6. قم بتدوير القابض باتجاه عقارب الساعة. انظر أدناه "التوصيل الكهربائي/التشغيل".

تركيب الأداة الملحقة لعمل الكعك

ملاحظة:

يمكنك عمل أشكال مختلفة بهذه الأداة بعد تحضير عجين الكعك. وهي مناسبة بوجه خاص لما يسمى "Spritzgebäck" (نوع من الكعك).

- يُرجى ملاحظة الصور في القسم "D" (الصفحة 4).
 - يُرجى اتباع النقاط من 1 إلى 4 كم هو موصوف في "التحضير".
5. ركب جزئي ملحق الكعك (13).
 6. قم بتدوير القابض باتجاه عقارب الساعة.
 7. أدخل الحاجز (14) من خلال الفتحات الموجودة في ملحق الكعك.
- انظر أدناه "التوصيل الكهربائي/التشغيل".

التوصيل الكهربائي

- تأكد من ضبط مفتاح التشغيل على وضع "O" (إيقاف تشغيل)
- قم بتوصيل الجهاز بمقبس تيار كهربائي مؤرض مثبت بشكل صحيح.

وظائف المفتاح

الجهاز مزود بوظيفة إعادة التوجيه والعودة. فإذا كان من الضروري إيقاف العمود الملولب، يمكنك استخدام وظيفة الرجوع لتحريره.

- إعادة التوجيه:

- قم بتحويل المفتاح (3) إلى الوضع "O"، سيصبح الجهاز في وضع "إعادة توجيه".

- العودة:

- قم بتحويل المفتاح (3) إلى "O" (إيقاف التشغيل) وانتظر حتى توقف الموتور.
- اضغط "R" على المفتاح (3). سوف يعمل الجهاز في وضع "الرجوع" طالما استمرت في الضغط على المفتاح.

إيقاف التشغيل

- قم بتحويل مفتاح الأمان (3) إلى "O" (إيقاف تشغيل) واسحب قابس الطاقة.

التشغيل

⚠ تحذير: مخاطر التعرض للإصابة!

استخدم دوماً الضاغطة المرفقة. لا تدخل أصابعك أبداً أو أي أداة في عنق التعبئة!

⚠ تنبيه:

لا تستخدم الجهاز لمدة تزيد على 10 دقيقة متصلة. اتركه 10 دقائق حتى يبرد ثم أعد تشغيله ثانية.

ملاحظة:

- قم بتقطيع اللحم إلى قطع بحجم 2.5 سم تقريباً، انتبه إلى اللحم حيث يجب ألا يحتوي على عظام أو عصب.
- لتقطيع اللحم قطع خشنة الملمس، استخدم القرص ذو الفتحات.
- كخطوة ثانية، اختر القرص المثقوب بفتحات تقطيع ناعم أو تقطيع خشن، حسب درجة النعومة التي ترغب في فرم الطعام بها.
- ضع قليلاً من الزيت النباتي على المصافي قبل البدء.

وصف القطع/ القطع المرفقة

4. إذا كانت محتويات العبوة ناقصة أو بها تلف ظاهر، لا تشغل الجهاز. وقم بإرجاعه إلى الموزع فوراً.

ملاحظة:

قد يكون هناك بعض الأتربة أو مخلفات الإنتاج على الجهاز. لذا نوصي بتنظيف الجهاز كما هو مبين في قسم "التنظيف".

- 1 طبق التعبئة
- 2 الموتور
- 3 مفتاح R/O/Ⓞ (تشغيل/ إيقاف تشغيل/ عكس)
- 4 برغي
- 5 مبيت العمود الملولب
- 6 الضاغط

التحضير

يرجى الرجوع إلى العرضين في الصفحتين 3 و 4.

1. افتح الحامل للدخول إلى مبيت البرغي باستخدام البرغي (4).
2. ركب مبيت البرغي (5) على المفك باستخدام عنق التعبئة الرئيسي. أعد إحكام ربط البرغي في اتجاه عقارب الساعة.
3. ضع طبق التعبئة الموجودة على عنق أداة التعبئة بحيث يكون الطبق مثبت مجموعة الموتور.
4. أدخل العمود الملولب (7) في الجزء الأفقي من مبيت العمود الملولب حتى يتم إغلاق المحور في مكانه. انظر أيضاً أقسام تجميع مفرقة اللحم والأداة الملحقة لعمل "الكبة" والأداة الملحقة لعمل النقانق أو الأداة الملحقة لعمل البسكويت.

تركيب مفرمة اللحم

- يرجى أيضاً ملاحظة الصور الموجودة ضمن القسم "A" (الصفحة 4).
- يرجى اتباع النقاط من 1 إلى 4 كما هو موصوف في قسم "التحضير".
- 5. قم بإدخال السكينة في عمود تدوير العمود الملولب بحيث تكون الحافة الحادة موجهة إلى الخارج
- 6. اختر إحدى المصافي (9)

ملاحظة:

توجد علامات إرشاد الأداة الملحقة على تجويف العمود الملولب

7. قم بتدوير القابض باتجاه عقارب الساعة.

انظر أدناه "التوصيل الكهربائي/التشغيل".

الصور أ إلى د:

- 7 العمود الملولب
- 8 السكينة
- 9 3 مصافي (ناعم، متوسط، خشن)
- 10 المقبس
- 11 الأداة الملحقة لعمل النقانق
- 12 الجزء الثاني الأداة الملحقة لعمل "الكبة"
- 13 جزئي ملحق الكعك
- 14 قطعة تشكيل البسكويت

الاستخدام المراد

تم تصميم هذا الجهاز للأغراض التالية

- تقطيع المواد الغذائية
- يمكنك تشكيل المكرونة أو العجائن بالملحقات المختلفة.

- إنه مُعد خصيصاً لهذا الغرض ويمكن استخدامه فقط على نحو ملائم.
- ويجب استخدامه بالطريقة الموصوفة في تعليمات التشغيل هذه فقط.
- لا تستخدم الجهاز للأغراض التجارية.
- يُعد الاستخدام لأي غرض آخر غير الغرض المخصص استخداماً خاطئاً ويمكن أن يؤدي إلى تلف الماكينة وإصابة الشخص بجروح.
- لا يتحمل المُصنِّع مسؤولية التلف الناتج عن الاستخدام في غير أغراض الاستخدام المراد.

فك تغليف الجهاز

1. قم بإخراج الجهاز من عيوته.
2. قم بإزالة جميع مواد التغليف مثل الرقائق ومواد الحشو وماسك الكبل والعبوة الكرتونية.
3. تحقق من وجود جميع المرفقات.

⚠️ تحذير: خطر التعرض للجروح!

- قبل التشغيل لابد من التأكد من تركيب الملحقات بشكل صحيح وثبيتها بإحكام.
- استخدم دوماً الضاغط المتوفر مع الماكينة. لا تدخل أصابعك أو أي أداة في عنق التعبئة!
- تعامل بحذر مع السكينة عند استخراجها وتنظيفها!
- افصل الجهاز دائماً من مصدر الكهرباء في حال تركه دون مراقبة وقبل التركيب أو الفك أو التنظيف.
- لا تصلح الجهاز بنفسك. يُرجى الاتصال بفني معتمد. ولتجنب المخاطر، يجب استبدال كبل الطاقة بكبل مماثل بواسطة جهة التصنيع أو خدمة العملاء التابعة لنا أو أي متخصص مؤهل آخر.
- غير مسموح باستخدام هذا الجهاز من قبل الأطفال.
- احتفظ بالجهاز والكبل الخاص به بعيداً عن متناول الأطفال.
- تجنب لعب الأطفال بالجهاز.
- يمكن استخدام هذا الجهاز بواسطة أشخاص أصحاب قدرات جسمانية أو إدراكية أو عقلية محدودة أو ممن تنقصهم الخبرة والمعرفة، إذا توفر لهم الإشراف أو التعليمات المتعلقة باستخدام الجهاز بطريقة آمنة وإذا أدركوا المخاطر المحتملة.

⚠️ تحذير:

لا تغمر الجهاز في الماء لتنظيفه. يُرجى اتباع التعليمات المحددة في فصلا "لتنظيف".

- لا تحاول تكسير المواد الصلبة مثل العظام أو المحارة.
- لا تعبت بمفاتيح الأمان.

87	التوصيل الكهربائي
87	وظائف المفاتيح
87	التشغيل
86	التنظيف
86	التخزين
85	استكشاف الأخطاء وإصلاحها
85	المواصفات

دليل التعليمات

شكراً لك على اختيارك منتجنا. نأمل أن تستمتع باستخدام الجهاز.

رموز تعليمات الاستخدام

تم وضع علامات على هذه المعلومات الهامة خصيصاً للحفاظ على سلامتك. من الضروري الامتثال لهذه التعليمات لتجنب وقوع حوادث ومنع إلحاق تلف بالجهاز:

⚠ تحذير:

يحذرك هذا الرمز من الإصابة بمخاطر على صحتك ويشير إلى وجود مخاطر محتملة للتعرض للإصابة.

⚠ تنبيه:

يشير هذا الرمز إلى وجود مخاطر محتملة قد يتعرض لها الجهاز أو أشياء أخرى.

ℹ ملاحظة

يلقي هذا الرمز الضوء على النصائح والمعلومات.

ملاحظات عامة

اقرأ تعليمات التشغيل بعناية قبل تشغيل الجهاز واحتفظ بالتعليمات بما في ذلك الضمان وإيصال الاستلام، وإذا أمكن، الصندوق الذي يحتوي على العبوة الداخلية. عند إعطاء هذا الجهاز لأشخاص آخرين، يرجى إطلاعهم أيضاً على تعليمات التشغيل.

- هذا الجهاز مصمم للاستخدام الخاص وللغرض المقصود منه فقط. لا يصلح هذا الجهاز للاستخدام التجاري.
- لا تستخدم الجهاز في الأماكن الخارجية. احفظه بعيداً عن مصادر الحرارة وأشعة الشمس المباشرة والرطوبة (لا تغمسه مطلقاً في أي مادة سائلة) والأسطح الحادة. لا تستخدم الجهاز ويديك مبتلة. إذا كان الجهاز رطباً أو مبتلاً، انزع القابس الكهربائي على الفور.
- يجب فحص الجهاز وأسلاك الموصلات الرئيسية بانتظام لاكتشاف وجود أية علامات للتلف. عند اكتشاف أي تلف يجب التوقف عن استخدام الجهاز.
- استخدم قطع الغيار الأصلية فقط.
- لضمان سلامة أطفالك، يرجى حفظ العبوة بالكامل (الحقائب البلاستيكية، والصناديق، والبوليسترين وغيرها) بعيداً عن متناول أيديهم.

⚠ تحذير!

لا تدع الأطفال الصغار يعثون بالرقائق المعدنية خشية خطر الاختناق!

المحتويات

3	مكان عناصر التحكم
4	أشكال توضيحية D - A
90	ملاحظات عامة
90	تعليمات السلامة الخاصة بهذه الماكينة
88	وصف القطع/ القطع المرفقة
88	الاستخدام المُراد
88	فك تغليف الجهاز
88	التحضير
88	تركيب مفرمة اللحم
87	تركيب الأداة الملحقة لعمل النقانق
87	تركيب الأداة الملحقة لعمل „الكبة“
87	تركيب الأداة الملحقة لعمل الكعك

تعليمات السلامة الخاصة بهذه الماكينة

⚠ تحذير: خطر التعرض للجروح!

- قبل استبدال الملحقات أو الأجزاء الإضافية التي تتحرك أثناء التشغيل، يجب إيقاف تشغيل الجهاز وفصله من منفذ التيار.
- لا تلمس الأجزاء المتحركة.
- قبل تغيير الملحقات، انتظر حتى تتوقف السكينة تماماً.







GARANTIEKARTE

warranty card • garantiekaart • carte de garantie • scheda di garanzia • tarjeta de garantía • cartão de garantia • garantkort • karta gwarancyjna • záruční list • kartica jamstva • carte de garantie • Гаранционна карта • záručný list • garancijski list • garancijajegy • гарантийний формуляр • Гарантийный талон •
 نام ضمان ةق اطاب

PC-FW 1060

24 Monate Garantie gemäß Garantieerklärung • 24 months warranty according to warranty declaration • 24 maanden garantie volgens garantieverklaring • 24 mois de garantie selon la déclaration de garantie • 24 mesi di garanzia secondo la dichiarazione di garanzia • 24 meses de garantía de acuerdo con la declaración de garantía • 24 meses de garantía, de acordo com a declaração de garantia • 24 måneders garanti i henhold til garantibetingelsene • 24 miesiące gwarancji na podstawie oświadczenia gwarancyjnego • záruka 24 měsíců podle prohlášení o záruce • 24 mjesечно jamstvo u skladu s jamstvenom deklaracijom • 24 luni garanție conform declarației de garanție • 24 месеца гаранция в съответствие с гаранционната декларация • 24-mesečná záruka podľa vyhlásenia o záruke • 24-mesečna garancija, skladno z garancijsko izjavo • 24 hónap garancia a garanciafeltételekben leírtak szerint • гарантія на 24 місяці відповідно заяві про гарантію • Гарантія 24 місяця согласно заявленним гарантійним правилам • نام ضمان لا ئاي بىل آق فو آرش 24 قەدوم نامض

Kaufdatum, Händlerstempel, Unterschrift • date of purchase, dealer stamp, signature • aankoopdatum, dealerstempel, handtekening • date d'achat, tampon du concessionnaire, signature • data di acquisto, timbro del rivenditore, firma • fecha de compra, sello del distribuidor, firma • data de compra, carimbo do distribuidor, assinatura • kjojsdato, forhandlerstempel, signatur • data zakupu, pieczęć sprzedawcy, podpis • datum zakoupení, razítko prodejce, podpis • datum kupovine, žig trgovca, potpis • data de achiziție, stampila furnizorului, semnătură • Дата на покупката, Печат на Продавача, Подпис • datum nákupu, pečatka obchodníka/predávci, podpis • datum nákupa, žig trgovca, potpis • vásárlás dátuma, kereskedő bélyegzője, aláírás • дата придобання, печатка продавця, підпис • Дата приобретения, Штамп продавца, Подпись •
 ئاى و ئاتالما، عىن نامض لا ئاي بىل آق فو آرش 24 قەدوم نامض

PROFI  COOK®

www.proficook.de

PROFI  COOK®

Internet: <http://www.proficook.de>